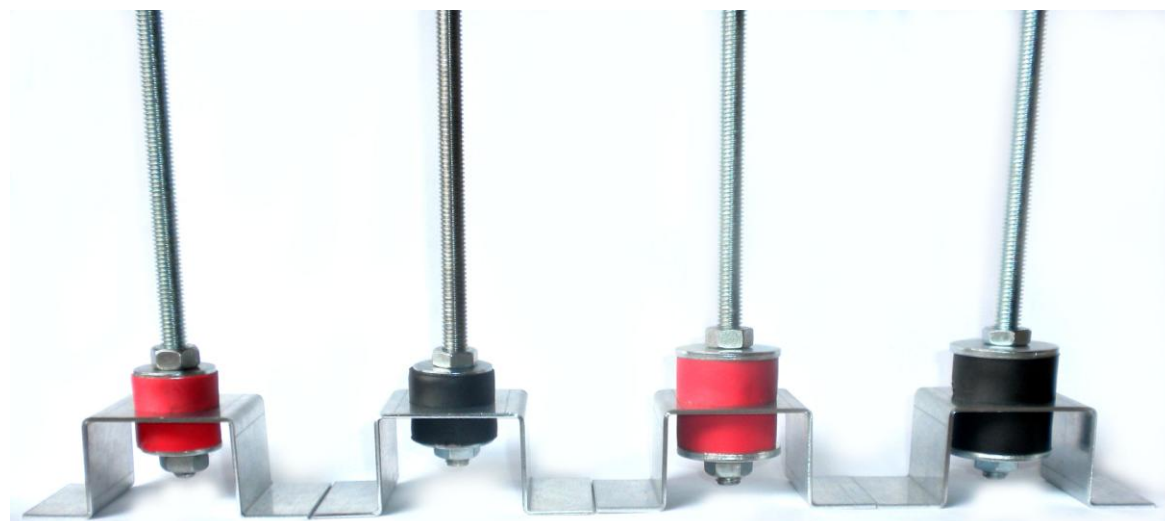


BLU DAMPING®



Product data sheet

General Information

description	fastening for normal and low space conditions
type	BD012
manufacturer	Blu Bud srl

Application

fire properties	non combustible material
certificates, approvals	

Size

section	omega
width	various + toll. (+0,-1)
length	various + toll. (+0,-1)

Structure

elastomer ring	40 sh, 60 sh, 70 sh, 80 sh
material	galvanized steel
thickness	1,5 mm
fixing	M8 threaded rod and nut

Accessories

upon request

BluDamping_rev00

Sede operativa:
Via Ilva, 5/3
16128 Genova, Italia

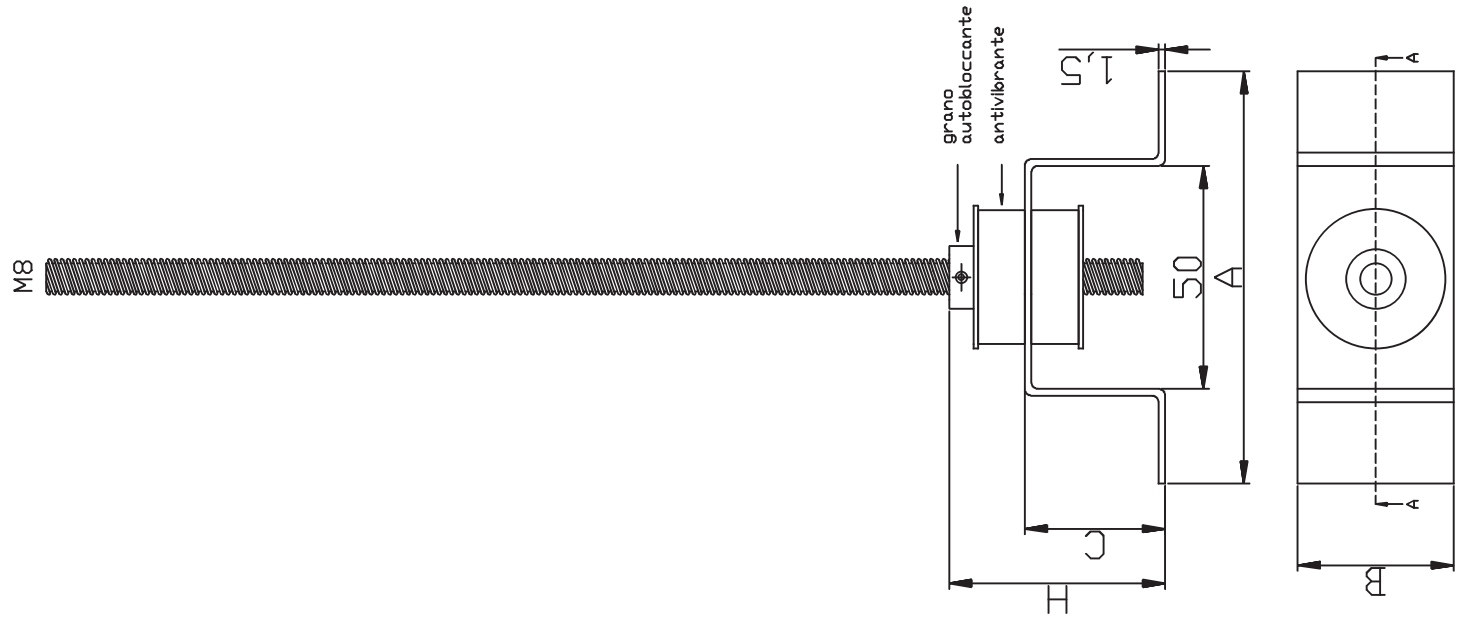
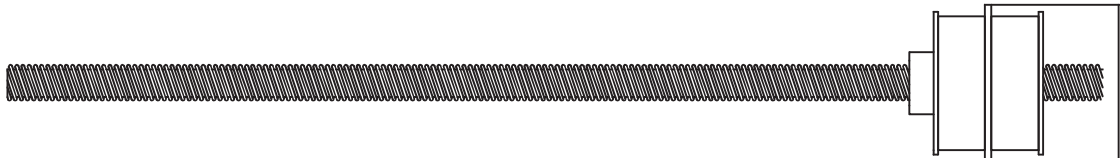
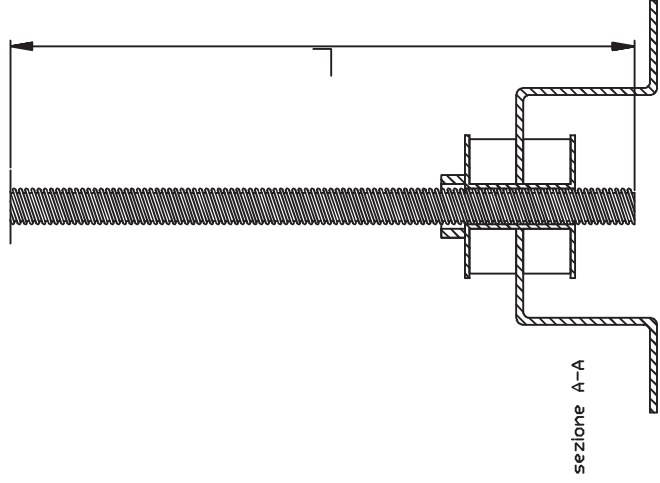
Sede legale:
Via Fieschi, 20/9
16121 Genova, Italia

info@blubud.it
t +39 010 86 01 379/618
f +39 010 81 83 053

www.blubud.it
c.f. e p.iva 01766240996
Reg. impr. Genova REA 43442

BLU DAMPING - TIPOLOGIE

-	A	B	C	H	L
BB 40/13	93	40	13	35	1000
BB 40/25	86	40	25	54	1000
BB 40/50	86	40	50	79	1000
BB 40/80	93	40	80	107	1000
BB 40/100	93	40	100	130	1000



REV.	DATA / DATE	DESCRIZIONE DELLE MODIFICHE / DESCRIPTION OF ALTERATIONS	Controllato / Modified Checked / Revised
Riferimento / Reference	U. TEC. BLUBUD		
Descrizione / Description	BLU DAMPING		
Materiale / Material	BLUBUD srl		Scala / Scale 1:1
Spessore / Thickness	Sede operativa: Via Iva, 5/3, 16121 Genova, Italy Tel. +39-010.81.83.053 Fax. +39-010.81.83.053		Data / Date 26-01-12
Note	Sede legale: Via Freschi, 20/9 16121 Genova Italy e-mail: info@blubud.it www: http://www.blubud.it		Disegnato da / Drawn by R.V.
Tolleranza generale / General tolerance	Assem		Classe prodotto / Typology
	Questo disegno non può essere usato o riprodotto senza nostra autorizzazione / This drawing cannot be copied, duplicated or disclosed without our permission		Codice / Code
			BD012