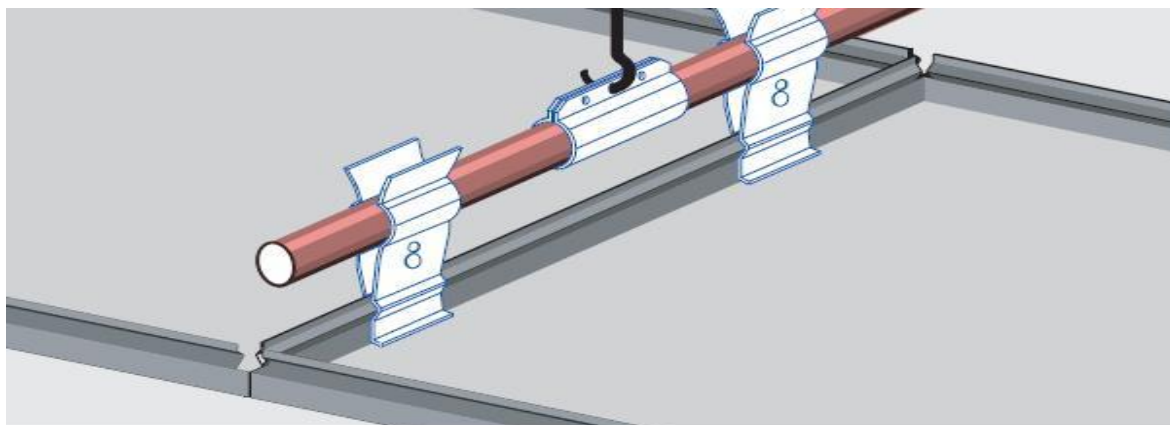


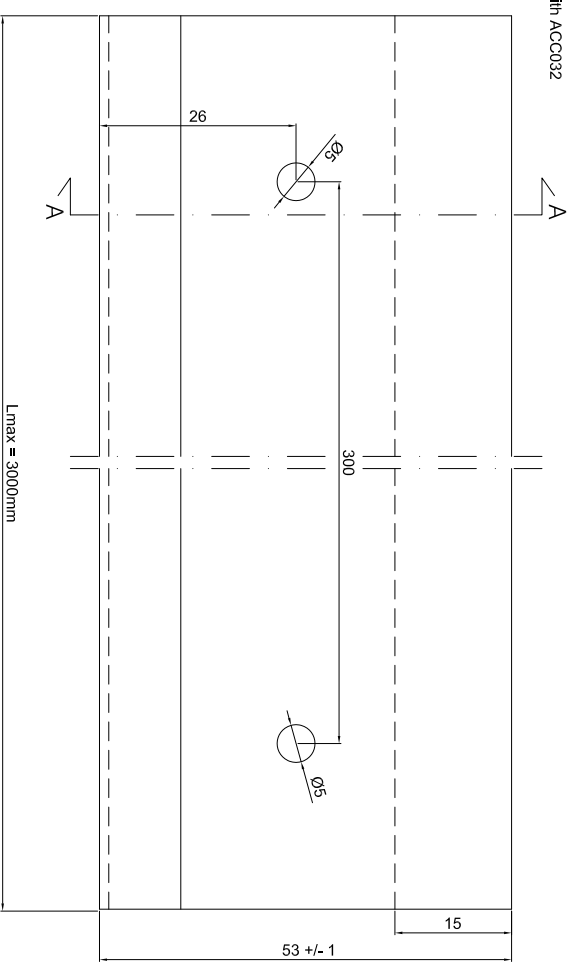
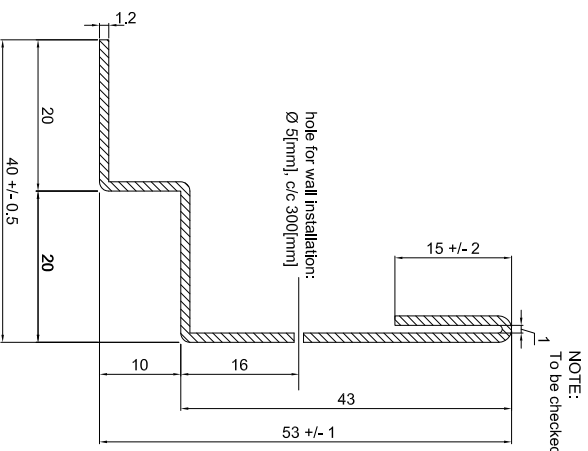
INSTALLATION ACCESSORIES



General Information	
description	lining double L profile
type	ACC002
manufacturer	Prometal S.p.A.
Structure	
size	40x53 mm
weight	1,02 Kg/m
material	galvanized steel
length	4000 mm + toll.
thickness of profile	1,2 mm
Use installation	
lining profile for panels system	PSN TC, PSN TR, PSN TR2, DELTA

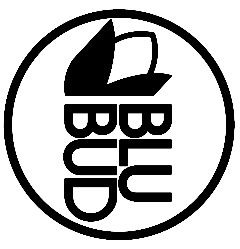
Product data sheet

installation_type_ACC002_rev00



SECTION

FRONT VIEW

REV.	DATA / DATE	DESCRIZIONE DELLE MODIFICHE / DESCRIPTION OF ALTERATIONS	Controllato Checked	Modificato Revised	
Riferimento U. TEC. BLUBUD					
Descrizione LINING DOUBLE "L" PROFILE					
Materiale	galvanized steel				
Spessore	1,2 mm				
Note	Peso netto Kg Net Weight Kg				
Tolleranza generale +/- 1mm					
A4	1/1	Questo disegno non può essere usato o riprodotto senza nostra autorizzazione This drawing cannot be copied, duplicated or disclosed without our permission			
		BLUBUD srl Sede operativa: Operational office: Via Iva 5/3 16128 Genova - ITALY Tel. +39. 010. 8601 379 Fax. +39. 010. 8183 053 Sede legale: Registered Office: Via Fieschi 20/9 16121 Genova Italy/ e-mail: info@blubud.it www: http://www.blubud.it			
		Scala 1:1	Data 05-08-10		
Codice	Classe prodotto	Controllato da Checked by P.M.	Disegnato da Drawn by M.D.S.		
				ACC002	