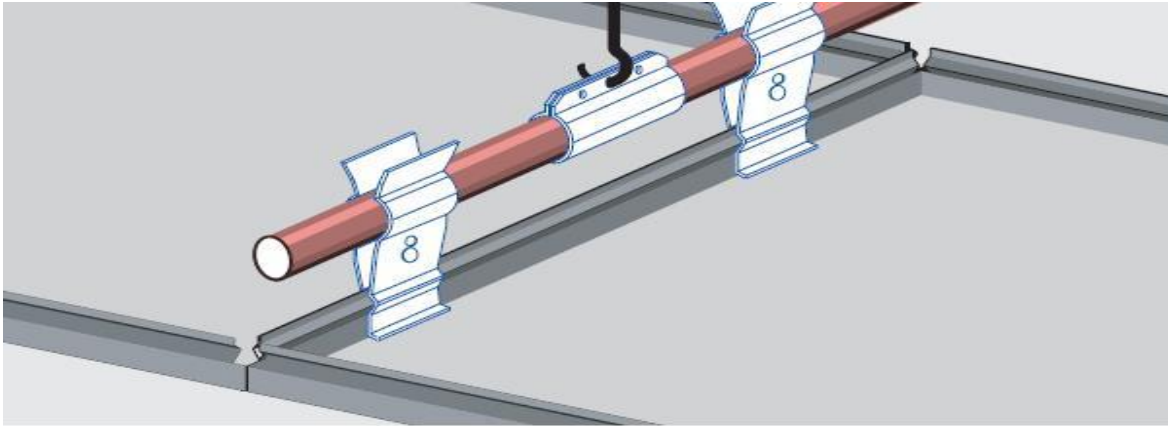


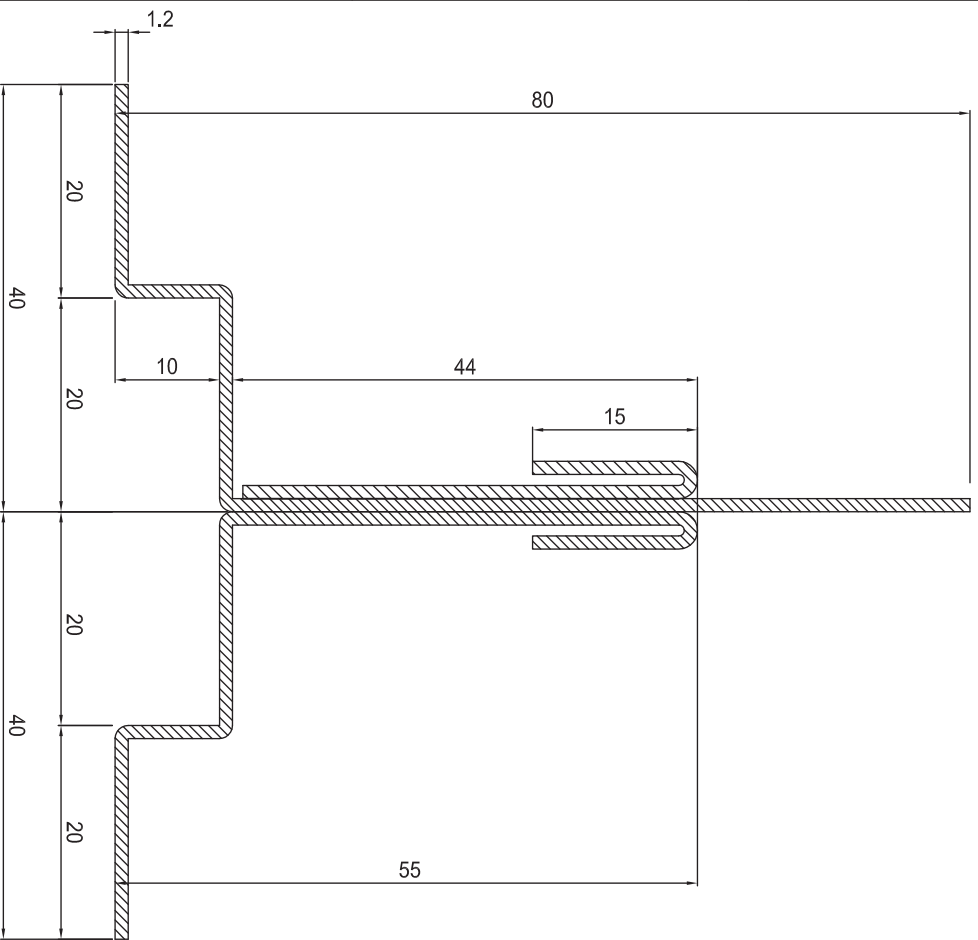
INSTALLATION ACCESSORIES



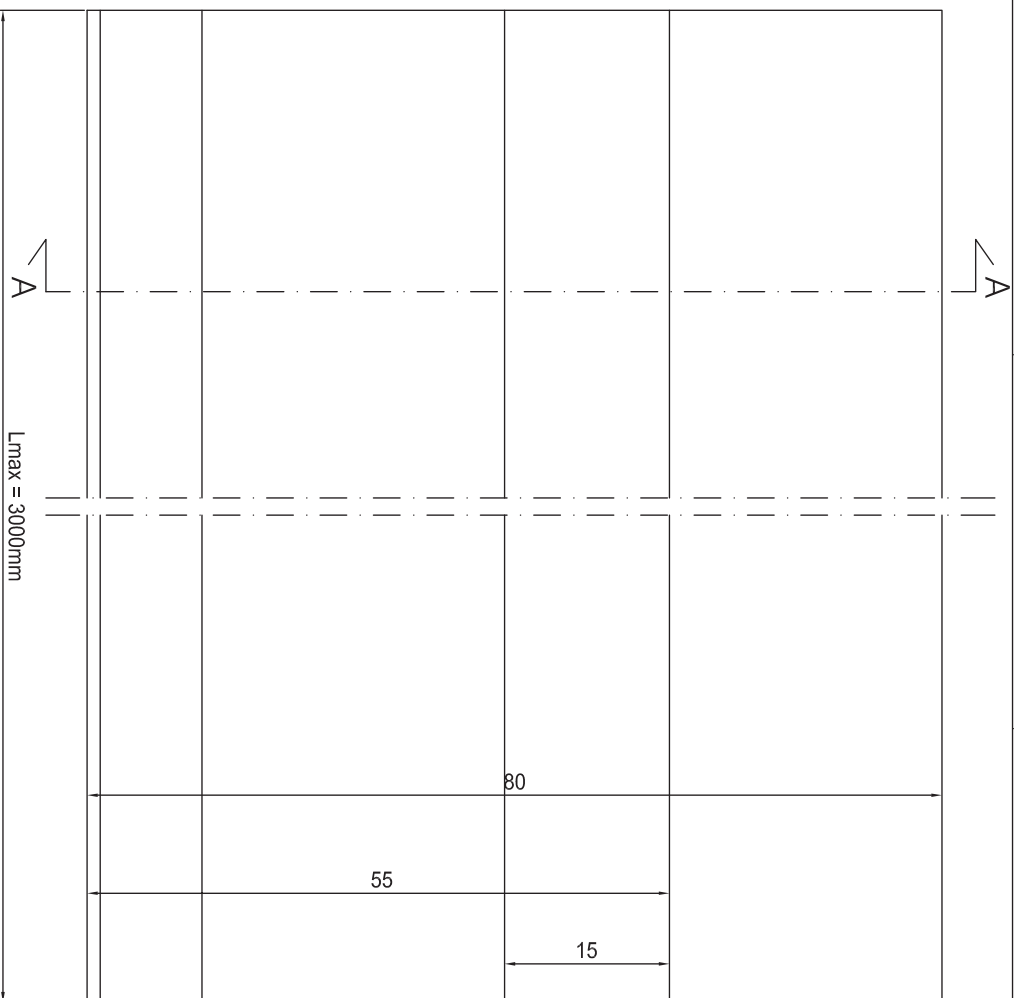
General Information	
description	L and double L carrier profile
type	ACC003
manufacturer	Prometal S.p.A.
Structure	
size	40x55 mm or 60x55 mm
weight	1,2 kg/m or 1,68 kg/m
material	galvanized steel
length	4000 mm + toll.
thickness of profile	1,2 mm
Use installation	
lining profile for panels system	PSN TC, PSN TR, PSN TR2, DELTA

Product data sheet


installation_type_ACC003_rev00



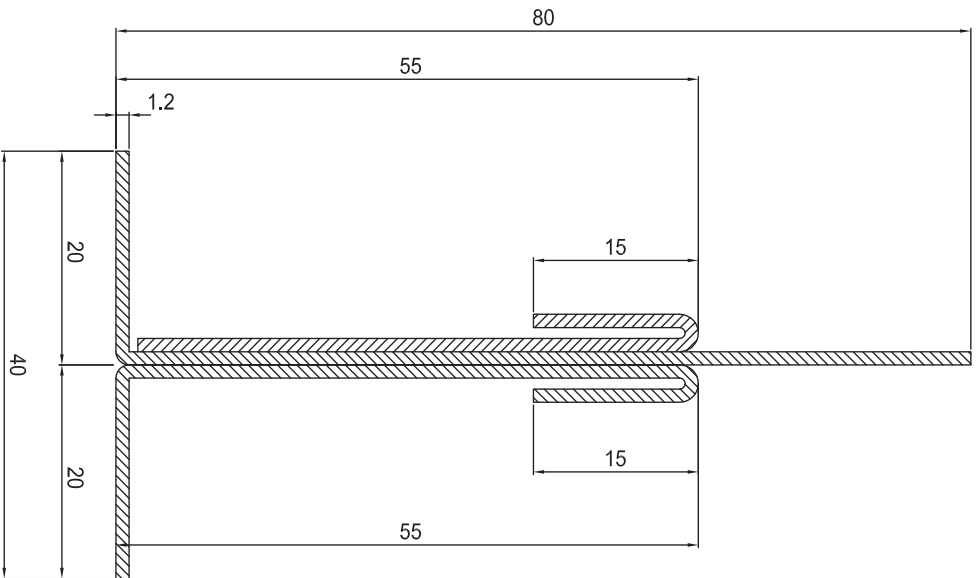
PROFILE SECTION



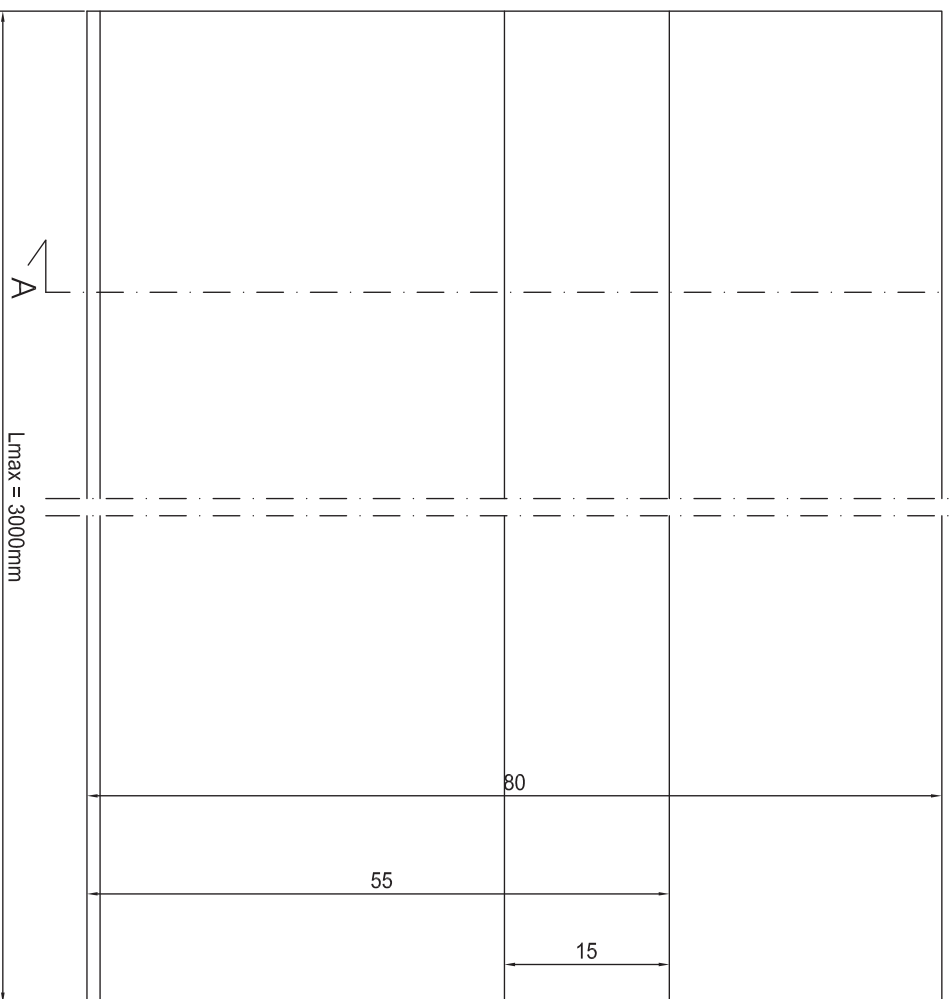
LATERAL VIEW

REV.	DATA / DATE	DESCRIZIONE DELLE MODIFICHE / DESCRIPTION OF ALTERATIONS	Controllato / Modified Checked / Revised
Riferimento	U. TEC. BLUBUD		
Descrizione	CARRIER PROFILE		
Materiale	galvanized steel		
Spessore	1,2 mm		
Spessore	1,2 mm		
Note	Peso netto Kg		
Notes	Net Weight Kg		
Tolleranza generale			
General tolerance			
Assem.			
			
BLU BUD srl Sede operativa: Via S. Maria 10/28 Genova Italy Tel. +39-010-8609.1379/1618 Fax. +39-010-810.3033 Sede legale: Via S. Maria 10/28 Genova Italy Tel. +39-010-8609.1379/1618 Fax. +39-010-810.3033 e-mail: info@blubud.it www: http://www.blubud.it			
Classe prodotto		Scala	Date
Typology		1:1	05-08-10
Codice		Controllato da	Disegnato da
ACC003		P.M.	M.D.S.


Questo disegno non può essere usato o riprodotto senza nostra autorizzazione
This drawing cannot be copied, duplicated or displayed without our permission

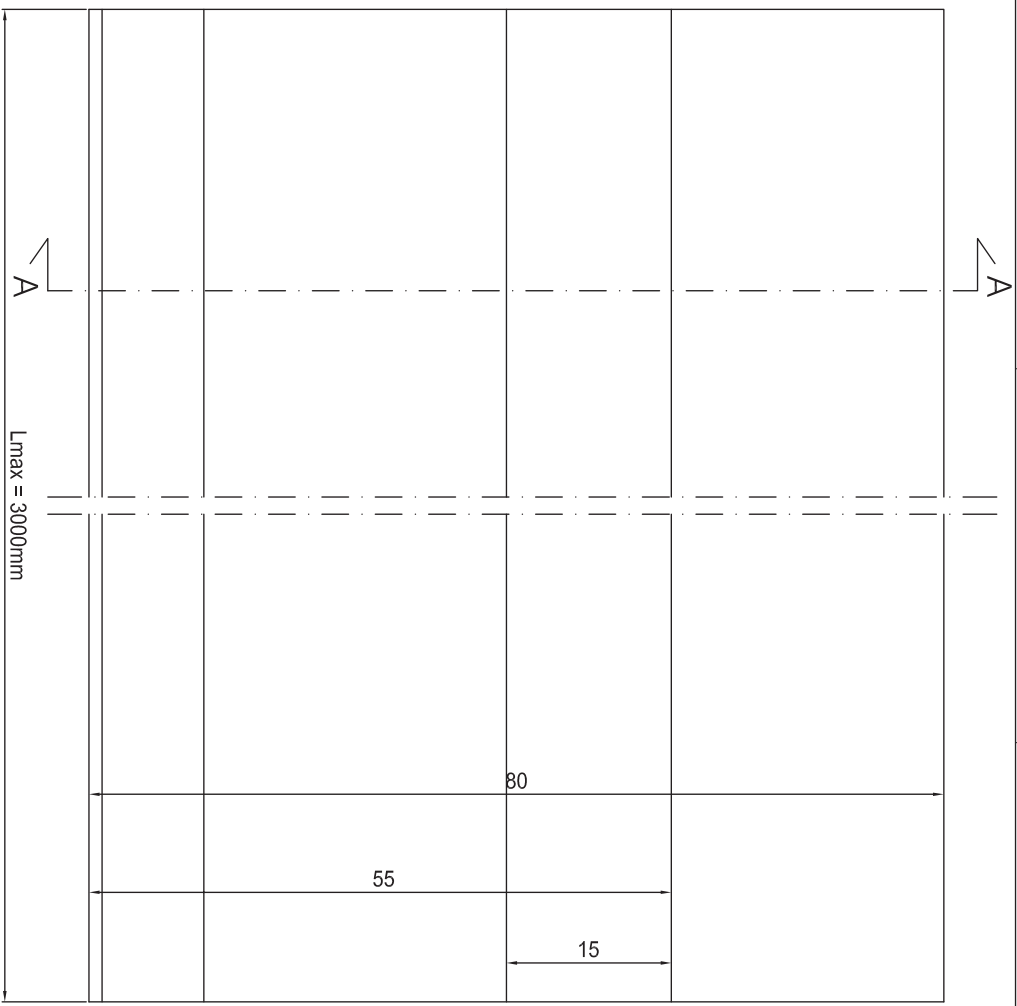
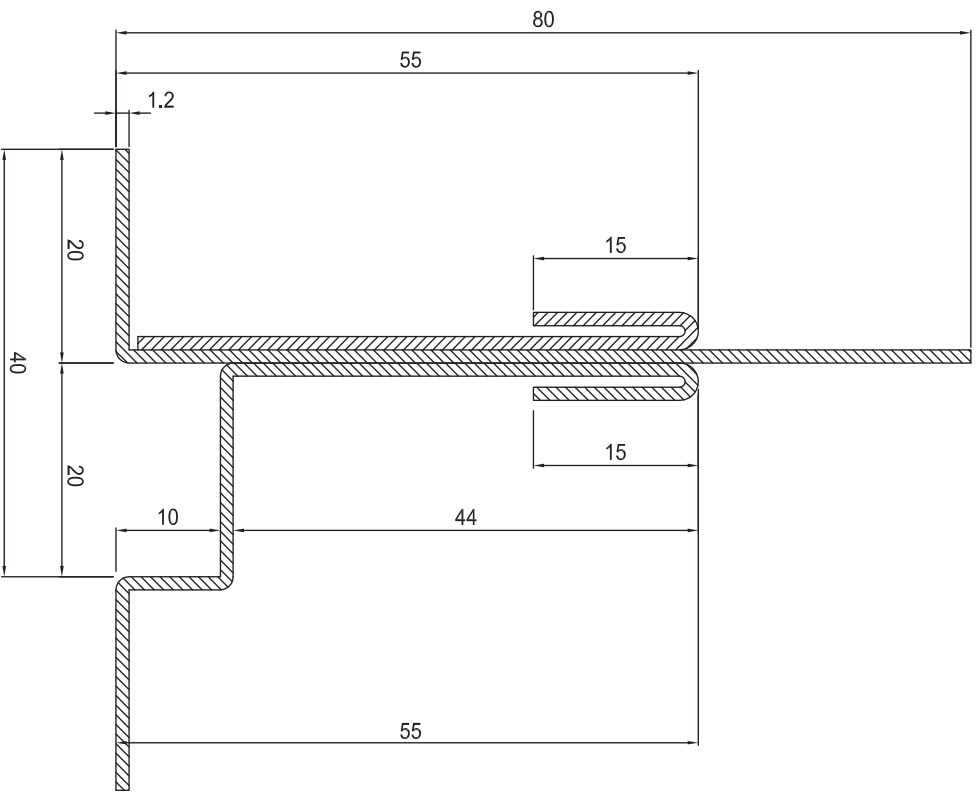


PROFILE SECTION




LATERAL VIEW

REV.	DATA / DATE	DESCRIZIONE DELLE MODIFICHE / DESCRIPTION OF ALTERATIONS	Controllato / Modified Checked / Revised
Riferimento	U. TEC. BLUBUD		
Descrizione	CARRIER PROFILE		
Materiale	galvanized steel		
Spessore	1,2 mm		
Spessore	Thickness		
Note	Peso netto Kg		
Note	Net Weight Kg		
Tolleranza generale			
General tolerance			
Assem			
Questo disegno non può essere usato o riprodotto senza nostra autorizzazione This drawing cannot be copied, duplicated or displayed without our permission			
		BLU BUD srl Sede operativa: Via S. Felice 10/28 Genova Italy Tel. +39-010-8608.1379/1618 Fax. +39-010-816.3033 Sede legale: Via S. Felice 20 Genova Italy e-mail: info@blubud.it www: http://www.blubud.it	
		Scala	Date
Classe prodotto		1:1	05-08-10
Codice		Controllato da	Disegnato da
ACC003		P.M.	M.D.S.



PROFILE SECTION

LATERAL VIEW

REV.	DATA / DATE	DESCRIZIONE DELLE MODIFICHE / DESCRIPTION OF ALTERATIONS	Controllato / Modified Checked / Revised
Riferimento	U. TEC. BLUBUD		
Descrizione	CARRIER PROFILE		
Materiale	galvanized steel		
Spessore	1,2 mm		
Spessore	Thickness		
Note	Peso netto Kg Net Weight Kg		
Tolleranza generale			
General tolerance			
Assem			
Questo disegno non può essere usato o riprodotto senza nostra autorizzazione This drawing cannot be copied, duplicated or displayed without our permission			
		BLU BUD srl Sede operativa: Via S. Felice 10/28 Genova Italy Tel. +39-010-8601.1379/1618 Fax. +39-010-816.3033 Sede legale: Via Feltrina 20/1 00127 Roma Italy e-mail: info@blubud.it www: http://www.blubud.it	
Classe prodotto		Scala	Date
Typology		1:1	05-08-10
Codice		Controllato da	Disegnato da
ACC003		P.M.	M.D.S.