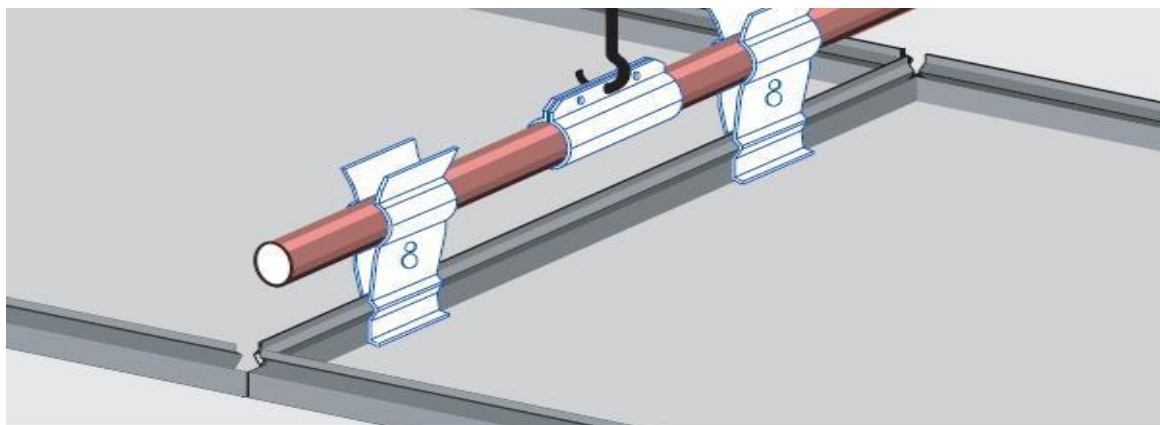


## INSTALLATION ACCESSORIES



### General Information

description	T4 carrier profile
type	ACC006
manufacturer	Prometal S.p.A.

### Structure

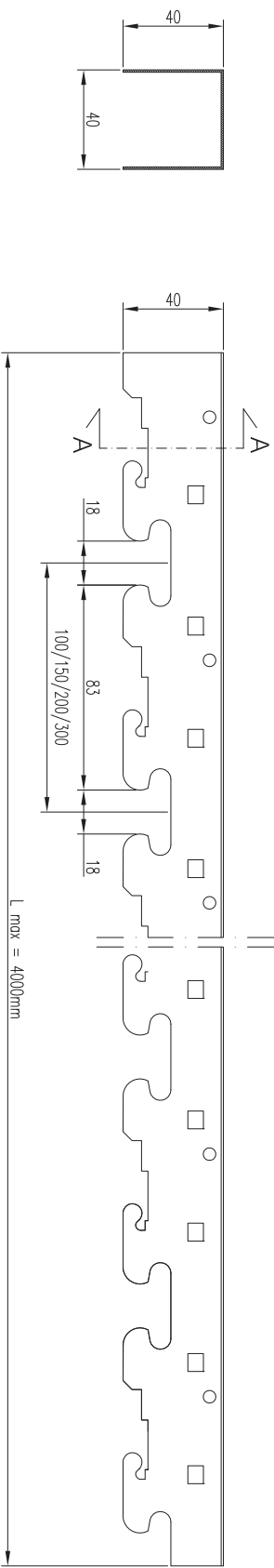
weight	0,48 kg/m
material	galvanized steel
finishing	raw
length	3000 mm + toll.
thickness of profile	0,6 mm

### Use installation

carrier profile for strips type	C, RC, SF
---------------------------------	-----------


Product data sheet

installation\_type\_ACC006\_rev00



AA SECTION

LATERAL VIEW

REV.	DATA / DATE	DESCRIZIONE DELLE MODIFICHE / DESCRIPTION OF ALTERATIONS	Controllato / Checked	Modificato / Revised
Riferimento	U. TEC. BLUBUD			
Descrizione	"T4" CARRIER PROFILE			
Materiale	galvanized steel			
Spessore	0,8 mm			
Spessore	Thickness			
Note	Peso netto Kg			
Note	Net Weight Kg			
Tolleranza generale	+/- 1mm			
General tolerance				
A3		1/1	Questo disegno non può essere usato o riprodotto senza nostra autorizzazione / This drawing cannot be copied, duplicated or disseminated without our permission	
		<b>BLU BUD srl</b> Viale S. Rita 2/3 37060 San Giovanni Lupatoto (PD) Tel. +39-04986113739/16118 Fax. +39-0498613630/353 Sede legale: Via F.lli Rossini 20/B 37060 San Giovanni Lupatoto (PD) email: info@blubud.it www: http://www.blubud.it		
Scala	1:1	Data	29-08-12	
Controllato da / Checked by	P.M.	Disegnato da / Drawn by	M.D.S.	
Classe prodotto / Typology	ACCC006			