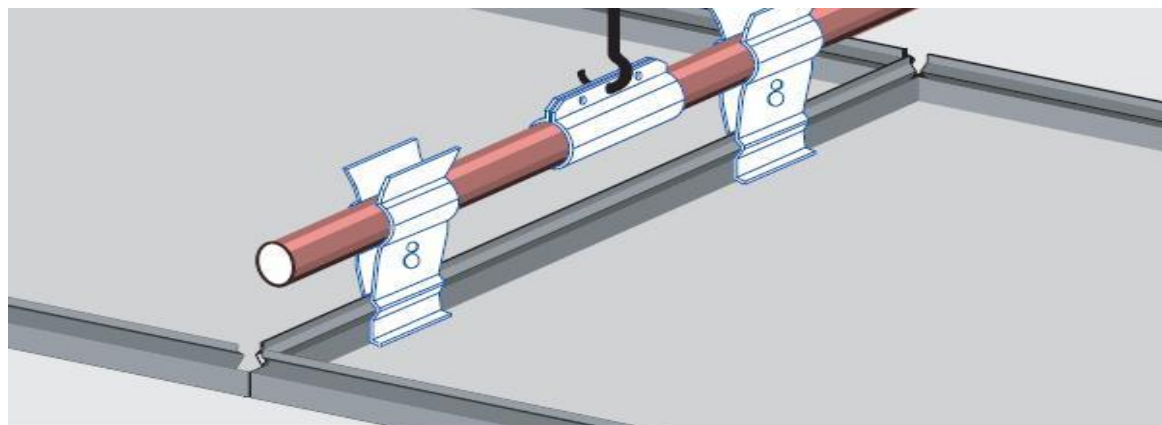


INSTALLATION ACCESSORIES



General Information

description	torsion spring
type	ACC018
manufacturer	Prometal S.p.A.

Structure

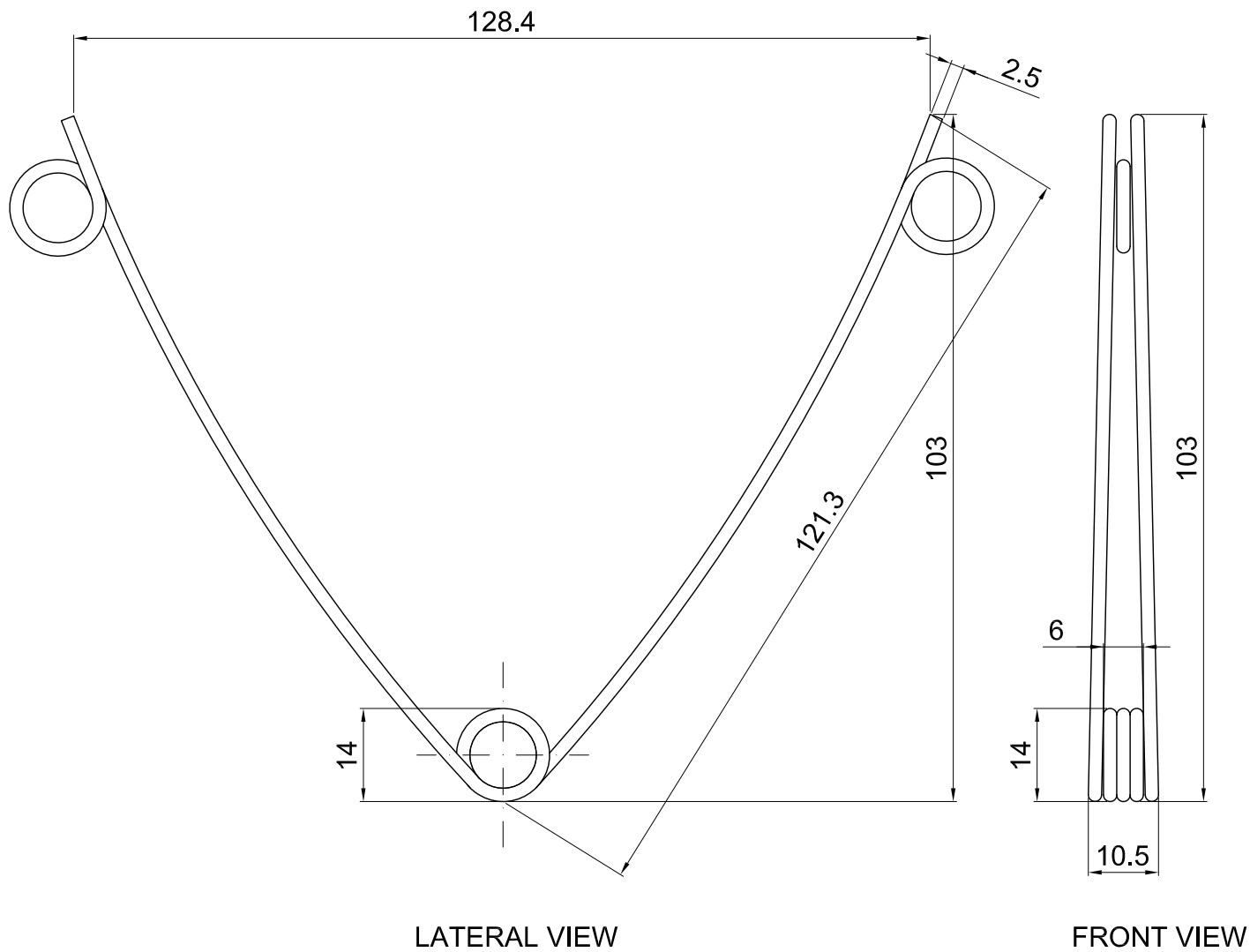
weight	0,11 kg/m ²
material	galvanized steel
finishing	rough
size	see dwg
thickness	2,5 mm

Use installation

wire springs for ceiling panel type	DELTA
-------------------------------------	-------


Product data sheet

installation_type_ACC018_rev00



LATERAL VIEW

FRONT VIEW

REV.	DATA / DATE	DESCRIZIONE DELLE MODIFICHE / DESCRIPTION OF ALTERATIONS	Controllato Checked	Modificato Revised
Riferimento Reference		U. TEC. BLUBUD		
Descrizione Description		"DELTA" SYSTEM - TORSION SPRINGS		
Materiale Material	galvanized steel	 <p>BLU BUD srl</p> <p>Sede operativa: Via Ilva 5/3 16128 Genova Italy Tel. +39-010.860.1379/1618 Fax. +39-010.818.30.53</p> <p>Sede legale: Via Fieschi 20/9 16121 Genova Italy</p> <p>e-mail: info@blubud.it www: http://www.blubud.it</p>	Scala Scale	Data Date
Spessore Thickness	diam. 2,5 mm		1:1	05-08-10
Note Notes	Peso netto Kg Net Weight Kg		Controllato da Checked by	Disegnato da Drawn by
Tolleranza generale General tolerance	+/- 1 mm		P.M.	M.D.S.
A4		1/1	Questo disegno non può essere usato o riprodotto senza nostra autorizzazione This drawing cannot be copied, duplicated or disclosed without our permission	
		Classe prodotto Typology	Codice Code ACC018	