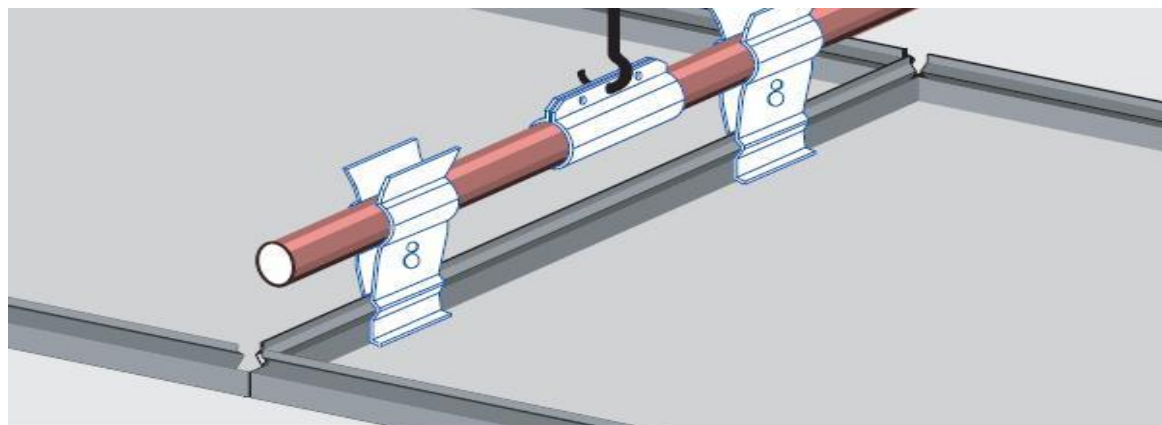


INSTALLATION ACCESSORIES



General Information

description	cutouts and adapters for accessories
type	ACC020
manufacturer	Blu Bud s.r.l.

Structure

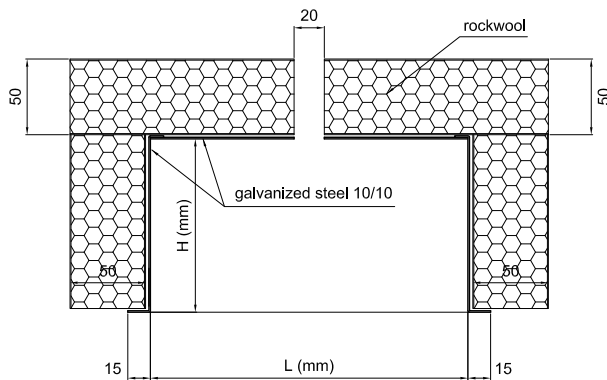
weight	- kg/m ²
material	galvanized steel
finishing	rough
size	see dwg
thickness	see dwg

Accessories

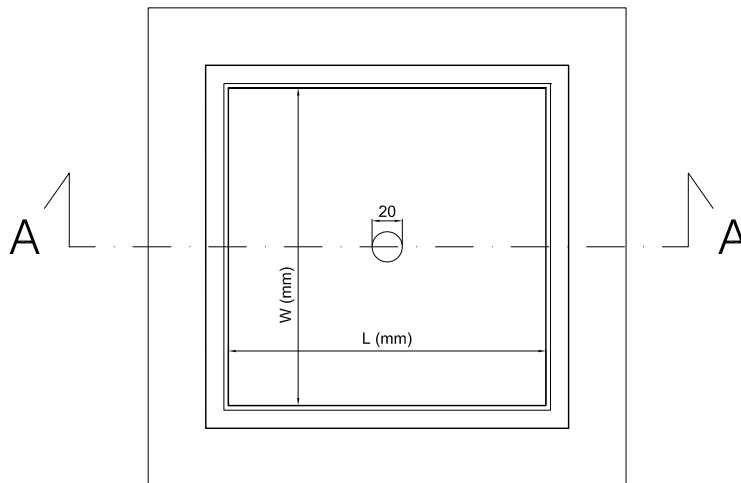
upon request

Product data sheet

installation_type_ACC020_rev00



SECTION A-A



PLAN VIEW

REV.	DATA / DATE	DESCRIZIONE DELLE MODIFICHE / DESCRIPTION OF ALTERATIONS	Controllato Checked	Modificato Revised	
Riferimento Reference		U. TEC. BLUBUD			
Descrizione Description		INSULATED BOX FOR B CLASS CEILING			
Materiale Material -	steel/rockwool		Scala Scale	Data Date	
Spessore Thickness -	various				1:5
Note Notes	Peso netto Kg Net Weight Kg		Controllato da Checked by	Disegnato da Drawn by	
Tolleranza generale General tolerance			P.M.		M.D.S.
+/- 1mm			Classe prodotto Typology		
A4		1/1	Questo disegno non può essere usato o riprodotto senza nostra autorizzazione This drawing cannot be copied, duplicated or disclosed without our permission	Codice Code ACC020	

BLU BUD srl

Sede operativa:
Via Ilva 5/3
16128 Genova Italy
Tel. +39-010.860.1379/1618
Fax. +39-010.818.30.53

Sede legale:
Via Fieschi 20/9
16121 Genova Italy

e-mail: info@blubud.it
www: <http://www.blubud.it>

Scala
Scale

1:5

Data
Date

27-01-12

Controllato da
Checked by

P.M.

Disegnato da
Drawn by

M.D.S.

Classe prodotto
Typology

Codice
Code

ACC020