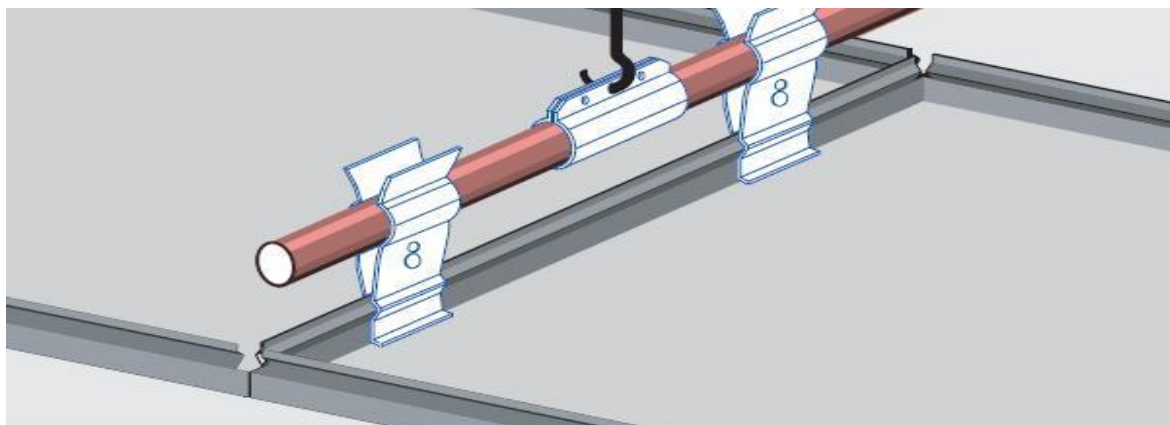


INSTALLATION ACCESSORIES



General Information

description	T spring carrier
type	ACC024
manufacturer	Prometal S.p.A.

Structure

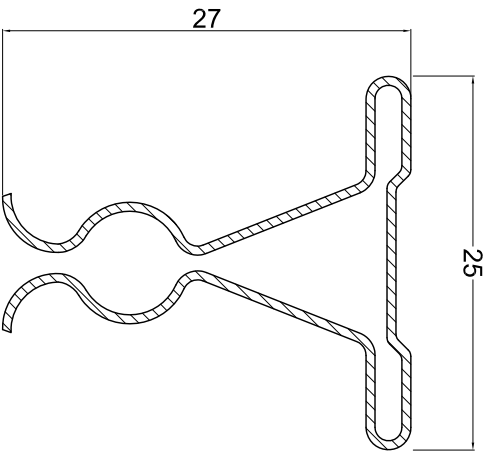
weight	0,46 kg/m
material	galvanized steel
finishing	rough
size	see dwg
thickness	0,6 mm

Use installation

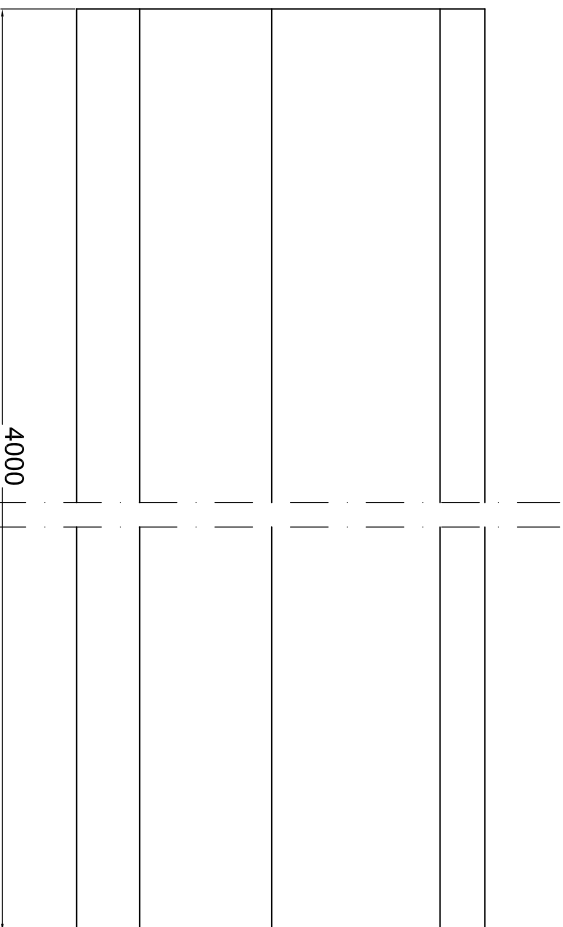
wire springs for ceiling panel type	PSN TR
-------------------------------------	--------

Product data sheet

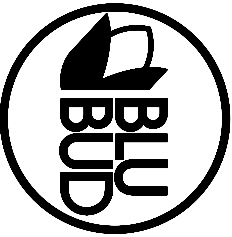
installation_type_ACC024_rev00



SECTION



LATERAL VIEW

REV.	DATA / DATE	DESCRIZIONE DELLE MODIFICHE / DESCRIPTION OF ALTERATIONS		Controllato	Modificato
				Checked	Revised
Riferimento	U. TEC. BLUBUD				
Descrizione	"PSN-TR SYSTEM - "T" SPRING CARRIER				
Materiale	galvanized steel				
Spessore	0,8 mm				
Note	Peso netto Kg				
General tolerance	Net Weight Kg				
Tolleranza generale	+/- 1 mm				
A4	1/1	Questo disegno non può essere usato o riprodotto senza nostra autorizzazione This drawing cannot be copied, duplicated or disclosed without our permission			
		BLU BUD srl Sede operativa: Via Ilika 9/3 16128 Genova Italy Tel. +39-010-8601379/1618 Fax. +39-010-8163033 Sede legale: Via Pesenti 20/9 16121 Genova Italy e-mail: Info@blubud.it www: http://www.blubud.it			
		Scala	1:1	Data	05-08-10
Classe prodotto		Controllato da	Disegnato da		
Code		Checked by	Drawn by		
Code		P.M.	M.D.S.		
Code		ACC024			