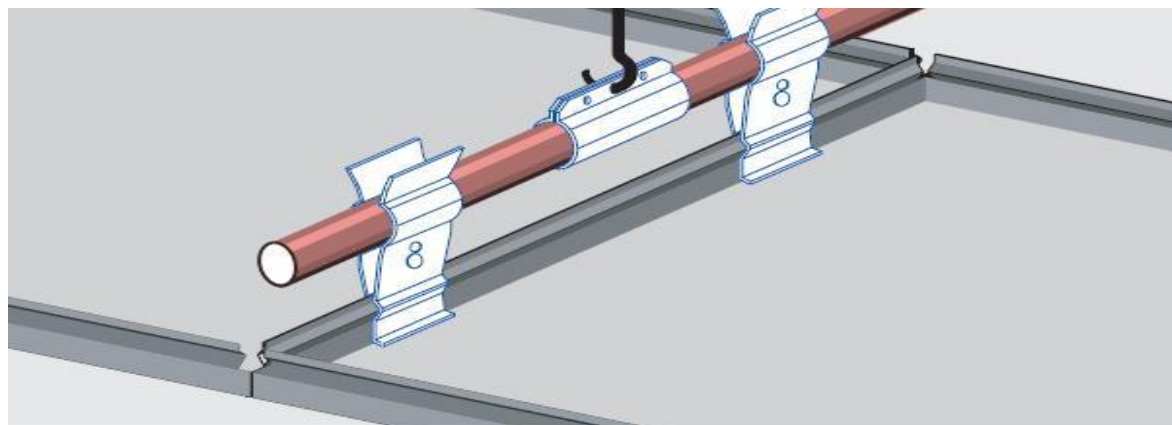


INSTALLATION ACCESSORIES



General Information

description	half T spring carrier
type	ACC026
manufacturer	Prometal S.p.A.

Structure

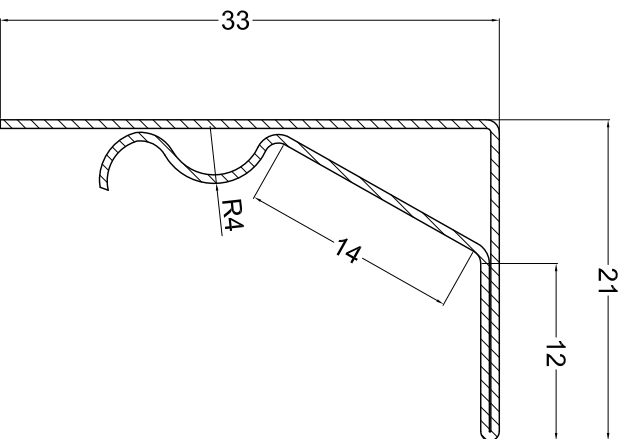
weight	0,47 kg/m
material	galvanized steel
finishing	rough
size	see dwg
thickness	0,6 mm

Use installation

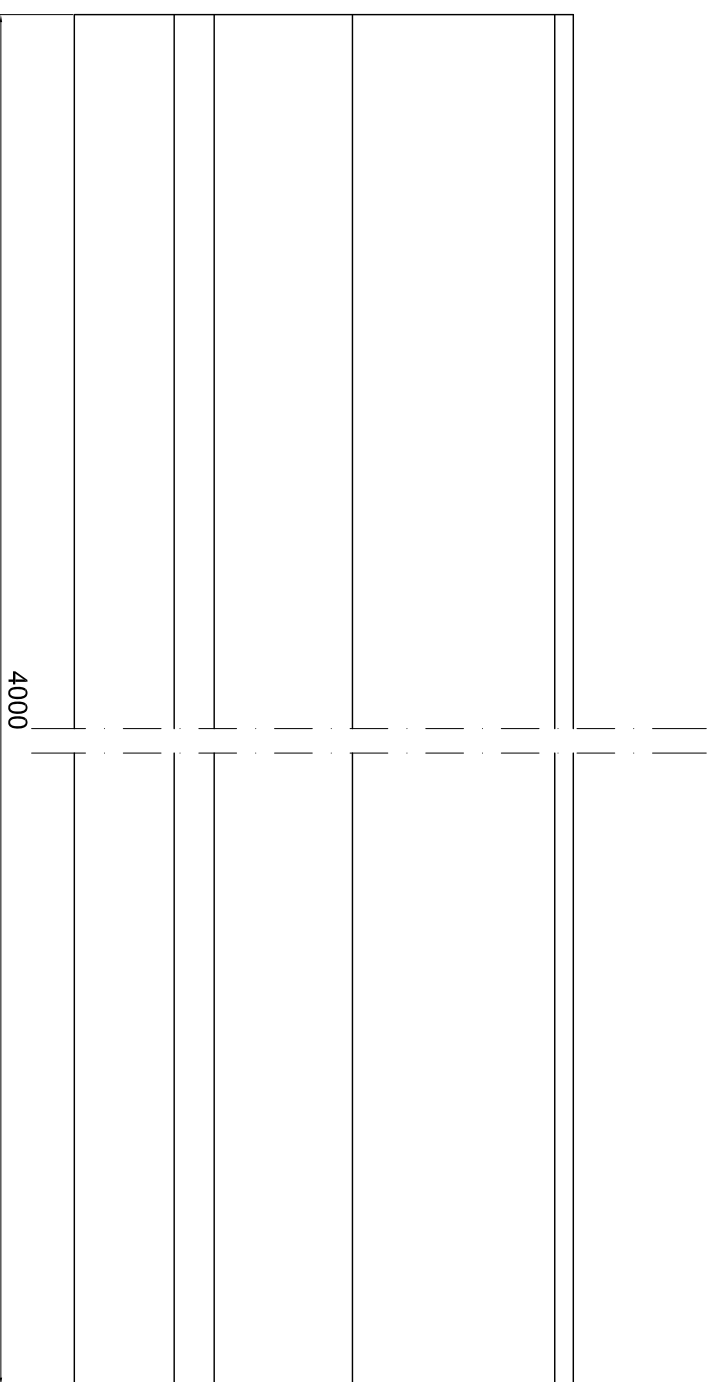
half triangular profile for ceiling panel type	PSN TR 2
--	----------

Product data sheet

installation_type_ACC026_rev00

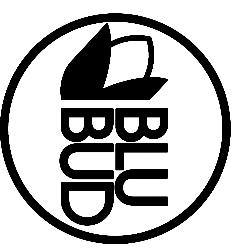


SECTION



LATERAL VIEW

REV.	DATA / DATE	DESCRIZIONE DELLE MODIFICHE / DESCRIPTION OF ALTERATIONS	Controllato Checked	Modificato Revised
Riferimento U. TEC. BLUBUD				
Descrizione "PSN-TR" SYSTEM - HALF "T" SPRING CARRIER FOR ASM TR02				
Materiale		galvanized steel		
Spessore		0,6 mm		
Note		Peso netto Kg Net Weight Kg		
Tolleranza generale		+/-1 mm		
A4		1/1		



BLU BUD srl
 Sede operativa:
 Via Iva, 5/3
 16128 Genova Italy
 Tel. +39-010.280.1379/1618
 Fax. +39-010.280.3053

Sede legale:
 Viale S. Pietro, 20/9
 16121 Genova Italy
 e-mail: info@blubud.it
 www: http://www.blubud.it

Questo disegno non può essere usato o riprodotto senza nostra autorizzazione
 This drawing cannot be copied, duplicated or disclosed without our permission

Scala	1:1	Data	05-08-10
Controllato da		Disegnato da	
Checked by	P.M.	Drawn by	M.D.S.
Classe prodotto			
Code	ACC026		