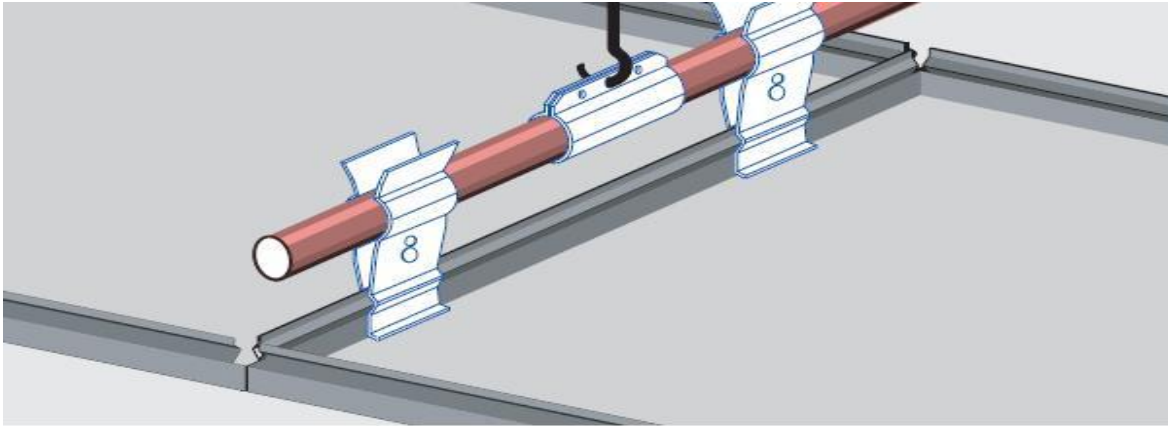


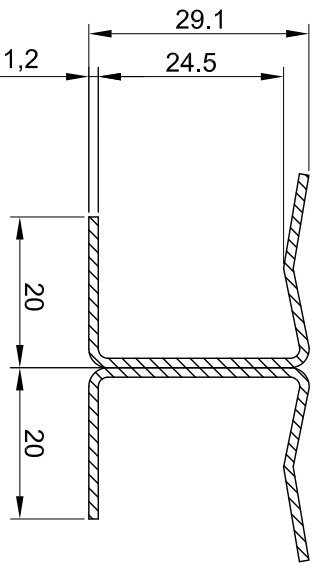
INSTALLATION ACCESSORIES



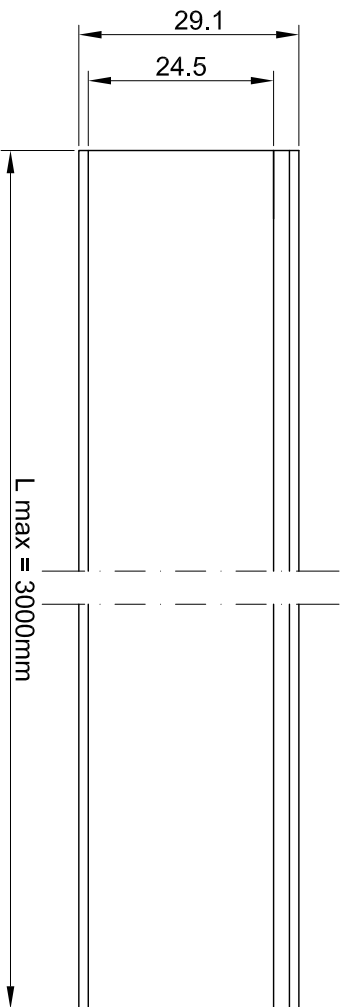
General Information	
description	double C carrier profile
type	ACC027
manufacturer	Blu Bud srl
Structure	
weight	0,22 kg/m
material	galvanized steel
finishing	rough
size	see dwg
thickness	0,18 mm
Use installation	
carrier profile for B15 ceiling panel type	model LW3

Product data sheet

installation_type_ACC027_rev00

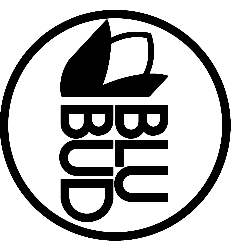


SECTION



LATERAL VIEW

REV.	DATA / DATE	DESCRIZIONE DELLE MODIFICHE / DESCRIPTION OF ALTERATIONS	Controllato Checked	Modificato Revised
Riferimento U. TEC. BLUBUD srl				
Descrizione DOUBLE "C" CARRIER PROFILE				
Materiale	galvanized steel			
Spessore	1,2mm			
Note	Peso netto Kg Net Weight Kg			
Tolleranza generale	+/-1mm			
A4		1/1	Questo disegno non può essere usato o riprodotto senza nostra autorizzazione This drawing cannot be copied, duplicated or disclosed without our permission	



BLU BUD srl
 Sede operativa:
 Via Ilika 9/3
 16128 Genova Italy
 Tel. +39-010.860.1379/1618
 Fax. +39-010.816.5033
 Sede legale:
 Via Feltrina 20/9
 16121 Genova Italy
 e-mail: info@blubud.it
 www: http://www.blubud.it

Scala
Scale
1:1

Controllato da
Checked by
P.M.

Data
Date
29-08-12

Disegnato da
Drawn by
M.D.S.
Classe prodotto
Typology
ACC027