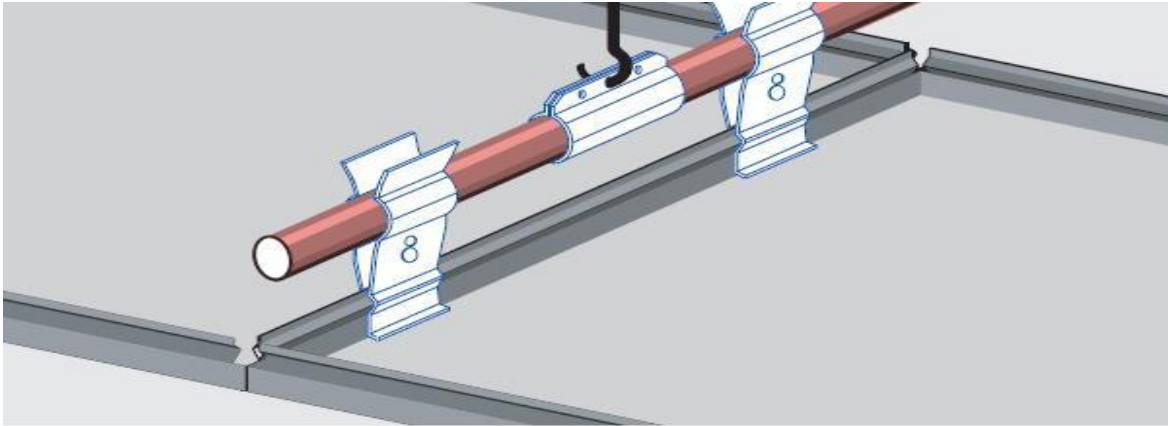


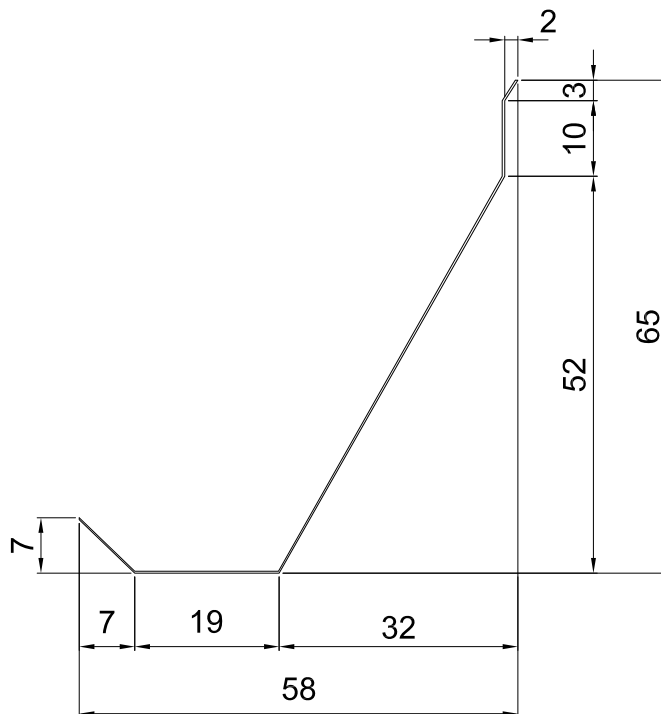
INSTALLATION ACCESSORIES



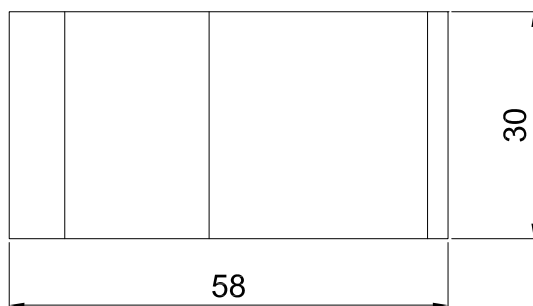
General Information	
description	L spring
type	ACC032
manufacturer	Blu Bud srl
Structure	
weight	0,06 kg/m
material	stainless steel
finishing	rough
size	see dwg
thickness	0,4 mm
Use installation	
for ceiling system type	all type

Product data sheet

installation_type_ACC032_rev00



SECTION



PLAN VIEW

REV.	DATA / DATE	DESCRIZIONE DELLE MODIFICHE / DESCRIPTION OF ALTERATIONS	Controllato Checked	Modificato Revised
Riferimento Reference		U. TEC. BLUBUD		
Descrizione Description		"L" SPRING		
Materiale Material	harmonic steel		Scala Scale	Data Date
Spessore Thickness	0,4mm		1:1	28-05-12
Note Notes	Peso netto Kg Net Weight Kg		Controllato da Checked by	Disegnato da Drawn by
Tolleranza generale General tolerance			A.B.	M.D.S.
+/- 1mm			Classe prodotto Typology	
A4		1/1	Questo disegno non può essere usato o riprodotto senza nostra autorizzazione This drawing cannot be copied, duplicated or disclosed without our permission	Codice Code
				ACC032

BLUBUD srl

Sede operativa:
Via Ilva 5/3
16128 Genova Italy
Tel. +39-010.860.1379/1618
Fax. +39-010.818.30.53

Sede legale:
Via Fieschi 20/9
16121 Genova Italy

e-mail: info@blubud.it
www: <http://www.blubud.it>