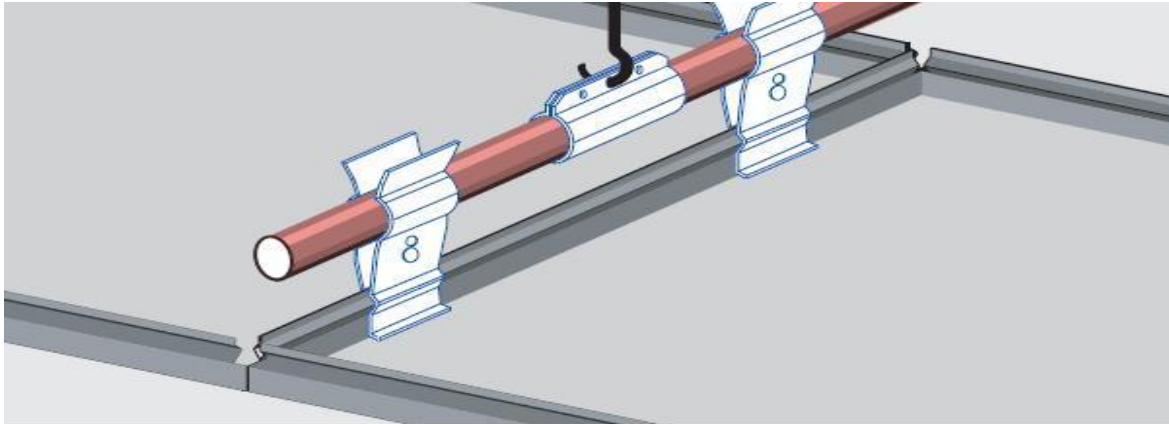


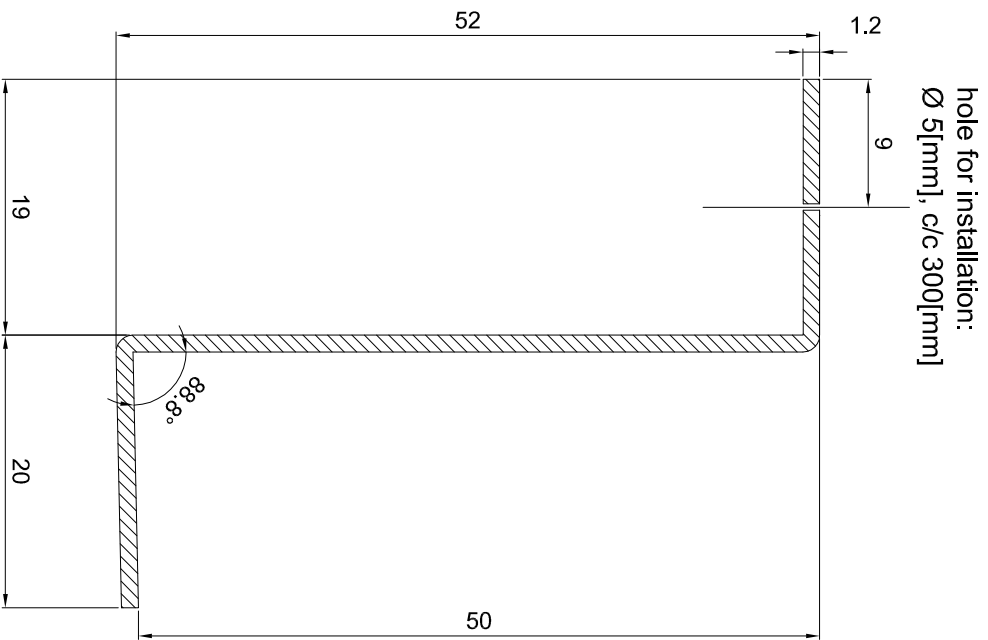
## INSTALLATION ACCESSORIES



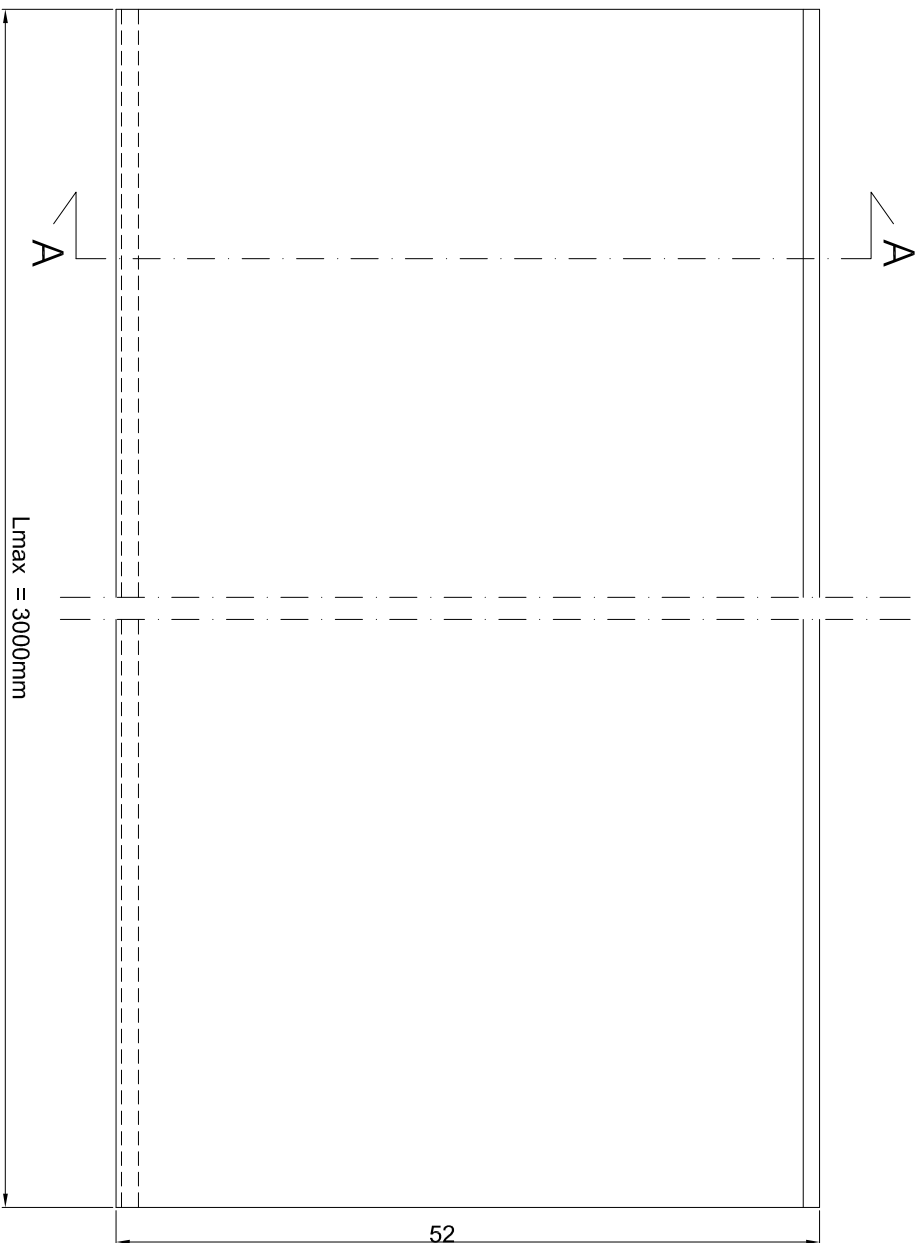
General Information	
description	Z profile
type	ACC034
manufacturer	Blu Bud srl
Structure	
weight	0,7 kg/m
material	galvanized steel
finishing	rough, painted, sublimated, polished mirror
size	see dwg
thickness	1 mm
Use installation	
for blades stripe type	BD 50-50

Product data sheet


installation\_type\_ACC034\_rev00



PROFILE SECTION



LATERAL VIEW

REV.	DATA / DATE	DESCRIZIONE DELLE MODIFICHE / DESCRIPTION OF ALTERATIONS	Controllato / Modified
Riferimento	U. TEC. BLUBUD		Checked / Revised
Descrizione	LINING "Z" PROFILE		
Materiale	galvanized steel		
Spessore	1,2 mm		
Note	Peso netto Kg		
	Net Weight Kg		
Tolleranza generale	General tolerance - +/- 0,5mm		
A3	1/1	Questo disegno non può essere usato o riprodotto senza nostra autorizzazione This drawing cannot be copied, duplicated or disclosed without our permission	
		<b>BLUBUD srl</b> Sede operativa: Via Iva 53 16121 Genova, Italy Tel. +39-010 818.30.53 Fax. +39-010 818.30.53 Sede legale: Via Fracchi 209 16121 Genova, Italy e-mail: info@blubud.it www: http://www.blubud.it	Scala Scale 1:1 Data 05-08-10 Controllato da Checked by P.M. Disegnato da Drawn by M.D.S.
Classe prodotto		Code	ACC034