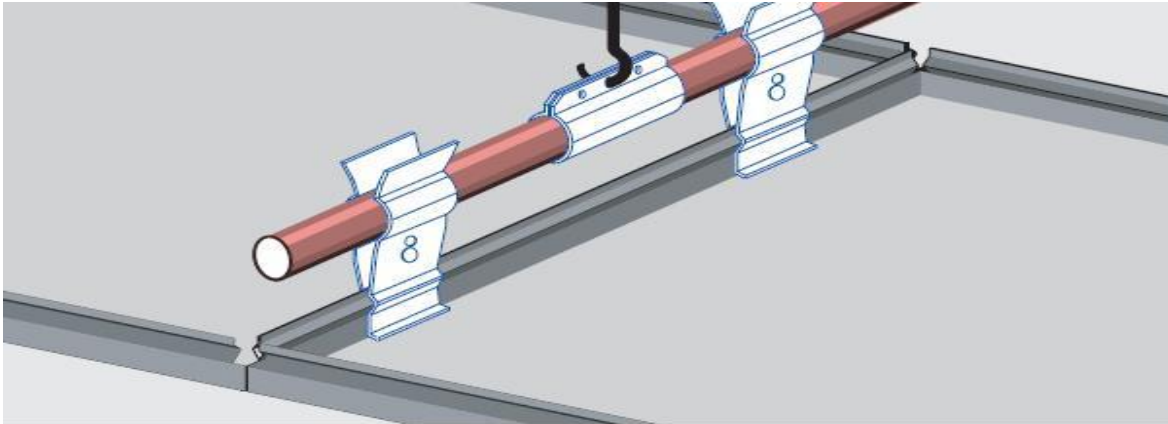


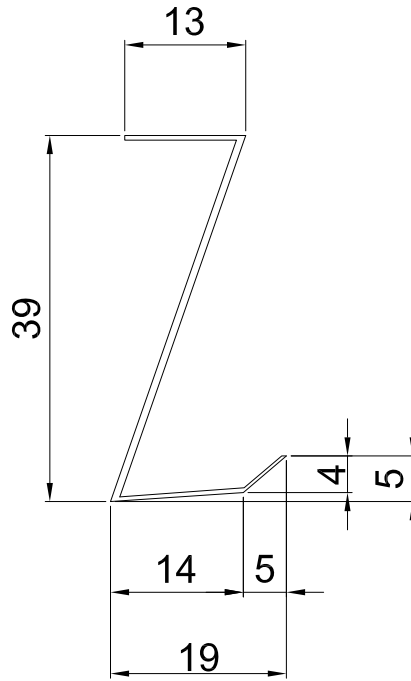
## INSTALLATION ACCESSORIES



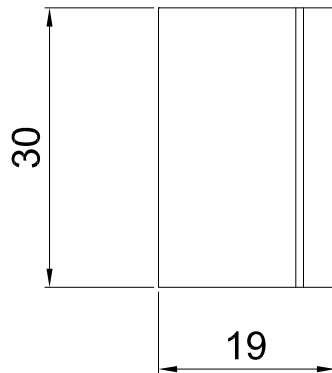
General Information	
description	Z spring
type	ACC035
manufacturer	Blu Bud srl
Structure	
weight	0,7 kg/m
material	galvanized steel
finishing	rough, painted, sublimated, polished mirror
size	see dwg
thickness	1 mm
Use installation	
for blades stripe type	BD 50-50

Product data sheet

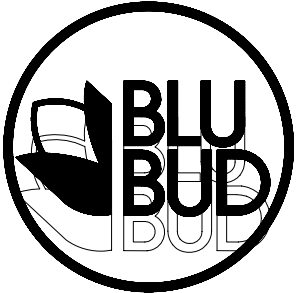
installation\_type\_ACC035\_rev00



SECTION



PLAN VIEW

REV.	DATA / DATE	DESCRIZIONE DELLE MODIFICHE / DESCRIPTION OF ALTERATIONS	Controllato Checked	Modificato Revised
Riferimento Reference		U. TEC. BLUBUD		
Descrizione Description		"Z" SPRING H.39mm		
Materiale Material	harmonic steel	 <p><b>BLUBUD srl</b></p> <p>Sede operativa: Via Ilva 5/3 16121 Genova Italy Tel. +39-010.860.1379/1618 Fax. +39-010.818.30.53</p> <p>Sede legale: Via Fieschi 20/9 16121 Genova Italy</p> <p>e-mail: <a href="mailto:info@blubud.it">info@blubud.it</a> www: <a href="http://www.blubud.it">http://www.blubud.it</a></p>	Scala Scale	Data Date
Spessore Thickness	0,4mm		1:1	28-05-12
Note Notes	Peso netto Kg Net Weight Kg		Controllato da Checked by	Disegnato da Drawn by
Tolleranza generale General tolerance - +/- 0,5mm			A.B.	A.F.
		Classe prodotto Typology		
A4		1/1	Questo disegno non può essere usato o riprodotto senza nostra autorizzazione This drawing cannot be copied, duplicated or disclosed without our permission	Codice Code ACC035