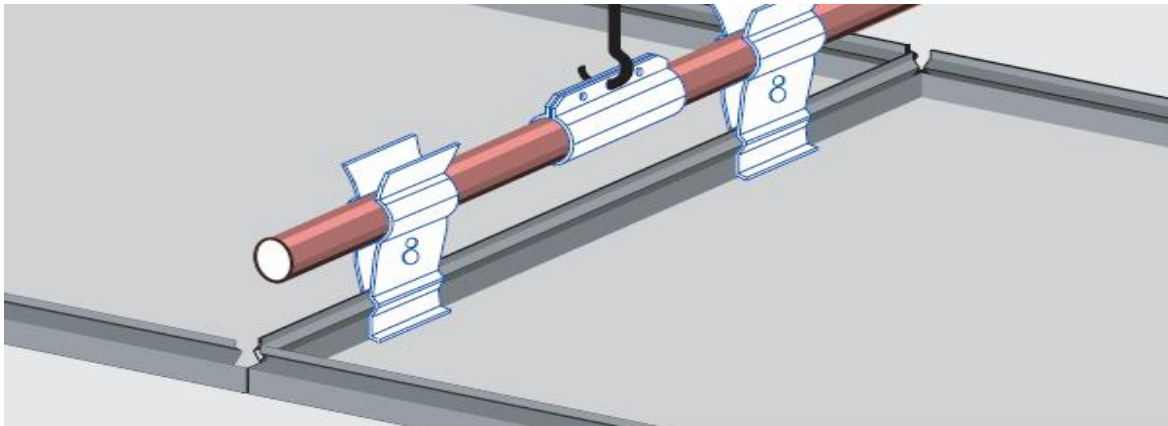


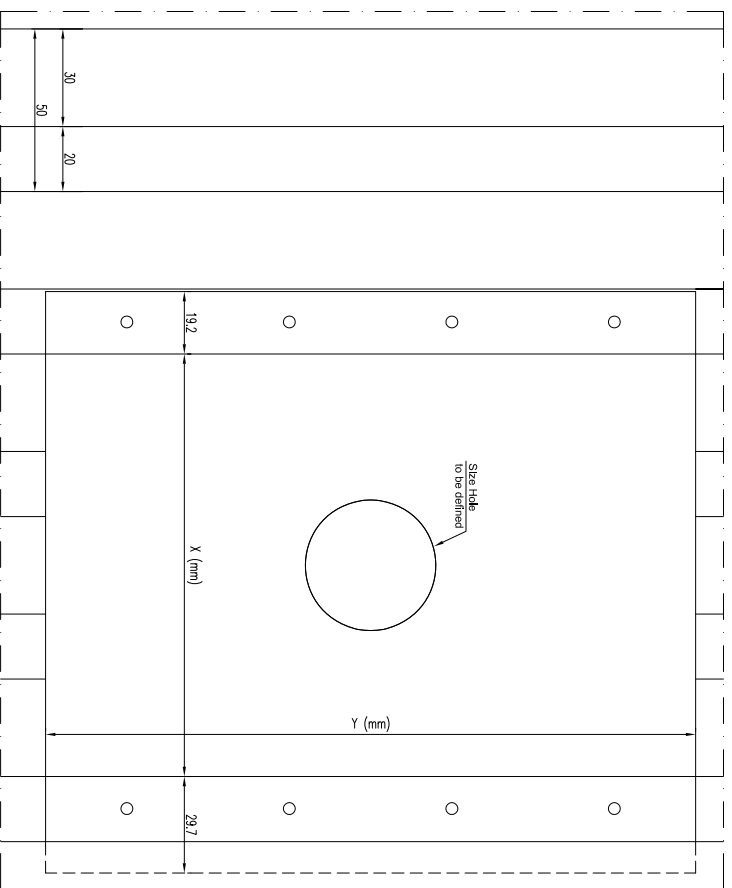
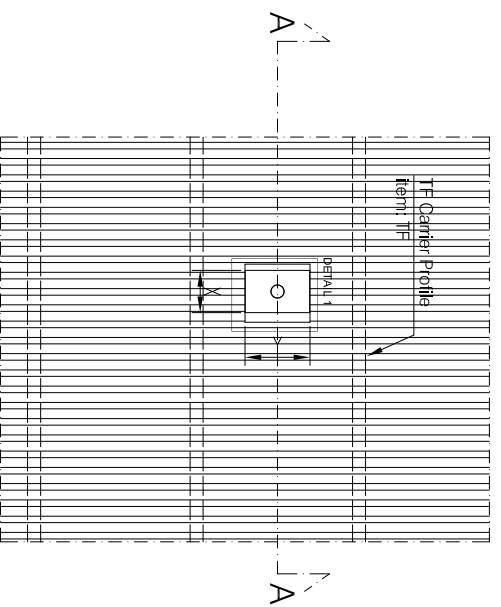
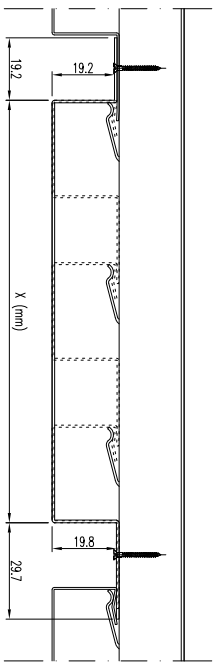
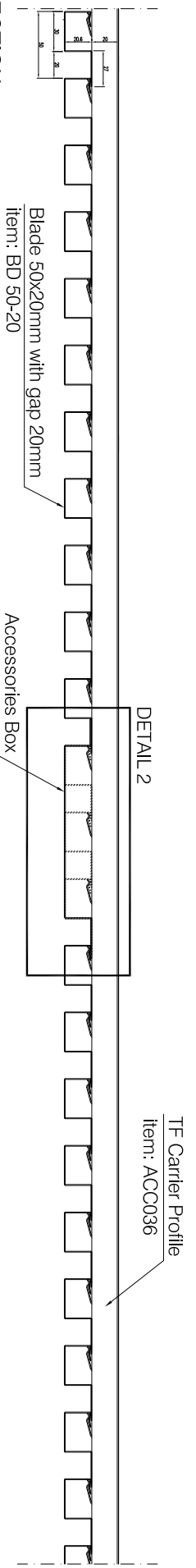
## INSTALLATION ACCESSORIES



General Information	
description	Box for Light Installation
type	ACC037
manufacturer	Blu Bud srl
Structure	
weight	0.32 kg (180x200 mm)
material	steel, stainless steel, aluminium
finishing	Rough, painted, sublimated, polished mirror
size	See dwg
thickness	0.8 mm
Use installation	
Box for Light Installation	ASM BD 50-20

Product data sheet

installation\_type\_ACC037\_rev00



REV.	DATA / DATE	DESCRIZIONE DELLE MODIFICHE / DESCRIPTION OF ALTERATIONS	Consultato	Modificato
Riferimento	U. TEC.	BLUBUD	Checked	Revised

DESCRIZIONE  
ACCESSORY BOX FOR ASM BD 50-20

Descrizione		BLUBUD srl		Scala	Date
Materiale		Via Iva 53		Scale	22-06-10
Material -		Tel. +39-0110 801 372/1618		Controllato da	
Spessore		Fax. +39-0110 818 30 53		Checked by	
Thickness -		Scale length:		P.M.	
Note		Via Paschi 2019		Disegnato da	
Notes		10121 Genova Italy		Drawn by	
Tolleranza generale		e-mail: info@blubud.it		M.D.S.	
General tolerance		www: http://www.blubud.it		Classe prodotto	
Assem		Questo disegno non può essere usato o riprodotto senza nostra autorizzazione		Codice	
		This drawing cannot be copied, duplicated or disclosed without our permission		ACC037	

