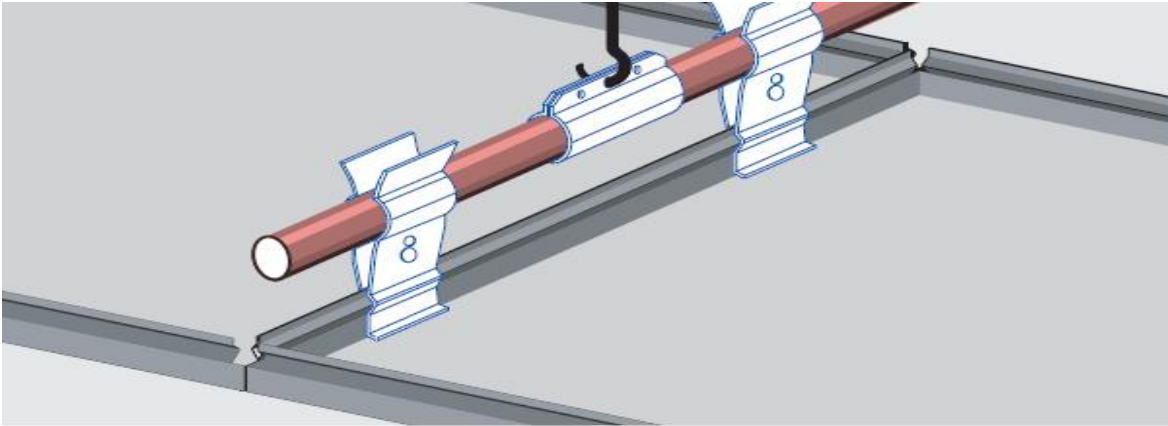


INSTALLATION ACCESSORIES



General Information

description	Stop thread for M8 carrier lock
type	ACC044
manufacturer	Blu Bud srl

Structure

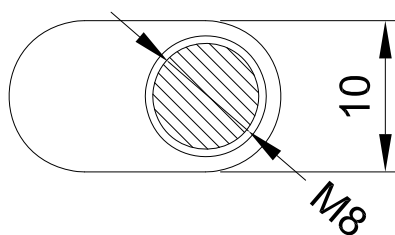
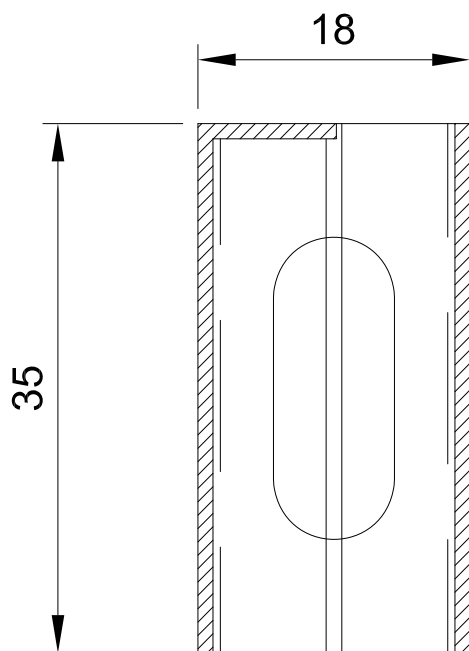
weight	
material	Galvanized steel
finishing	rough
size	35x18 mm
thickness	10 mm

Use installation

Stop thread for M8 carrier lock	ACC43
---------------------------------	-------

Product data sheet

installation_type_ACC044_rev00



Riferimento
Reference

U. TEC. BLUBUD

Descrizione
Description

STOP THREAD FOR M8 CARRIER LOCK

Materiale
Material

galvanized steel

Spessore
Thickness

Note
Notes

Peso netto Kg
Net Weight Kg

Tolleranza generale
General tolerance - +/- 1mm



BLU BUD srl

Sede operativa:
Via Ilva 5/3
16128 Genova Italy
Tel. +39-010.860.1379/1618
Fax. +39-010.818.30.53

Sede legale:
Via Fieschi 20/9
16121 Genova Italy

e-mail: info@blubud.it
www: <http://www.blubud.it>

Scala
Scale

2:1

Data
Date

11-10-12

Controllato da
Checked by

P.M.

Disegnato da
Drawn by

M.D.S.

Classe prodotto
Typology

Codice
Code

ACC044

Assem

Questo disegno non può essere usato o riprodotto senza nostra autorizzazione
This drawing cannot be copied, duplicated or disclosed without our permission