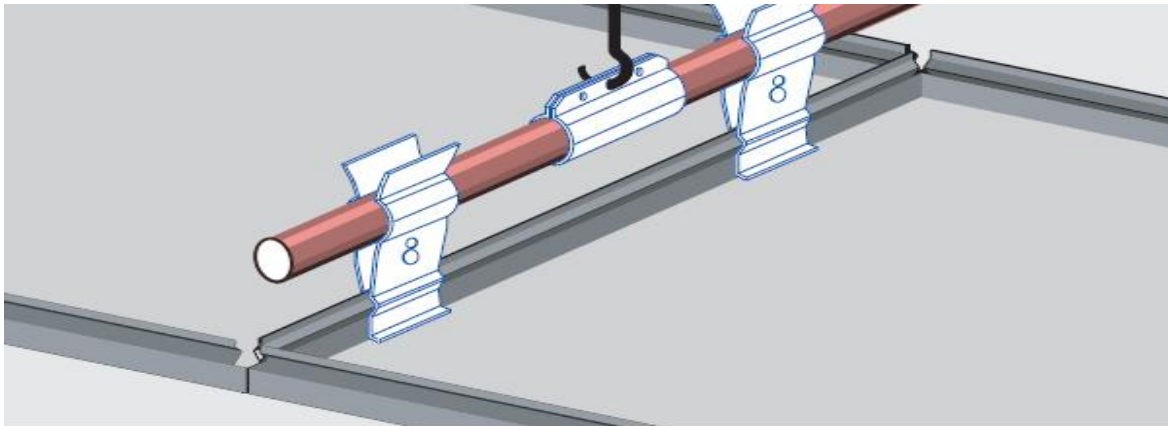


## INSTALLATION ACCESSORIES



### General Information

description	Wire Spring for TR system + TF Carrier
type	ACC045
manufacturer	Blu Bud srl

### Structure

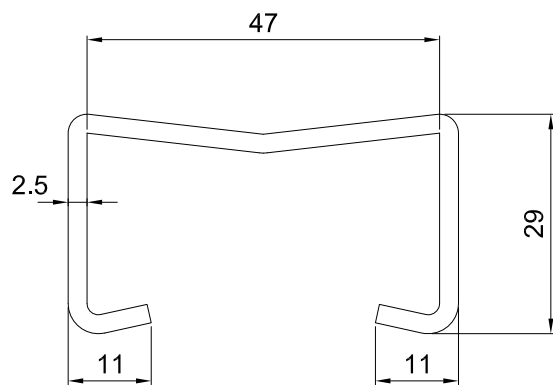
weight	0.006
material	Galvanized steel
finishing	rough
size	See dwg
thickness	2,5 mm

### Use installation

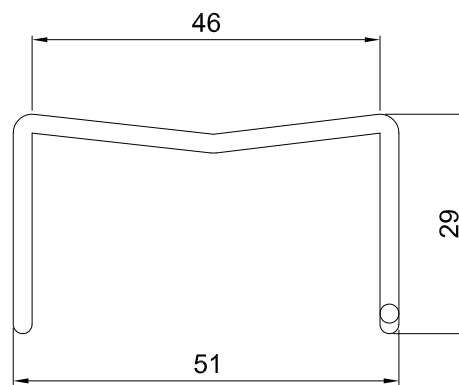
Wire Springs for PSN-TR System	ASM TR09
--------------------------------	----------

Product data sheet

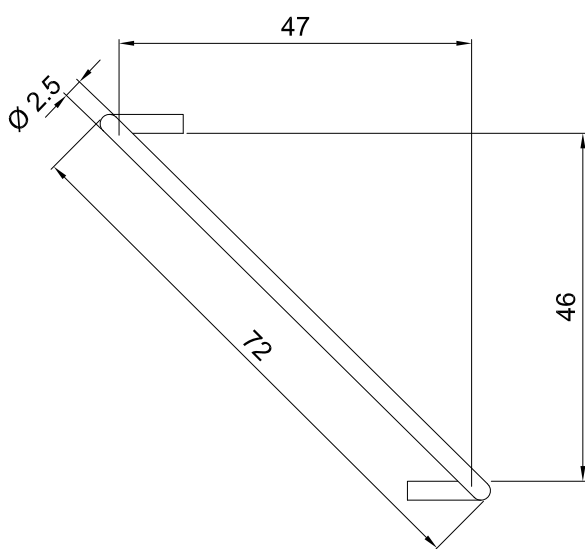
installation\_type\_ACC045\_rev00



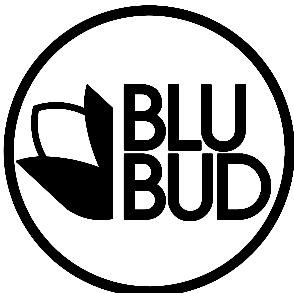
FRONT VIEW



LATERAL VIEW



PLAN VIEW

REV.	DATA / DATE	DESCRIZIONE DELLE MODIFICHE / DESCRIPTION OF ALTERATIONS	Controllato Checked	Modificato Revised
Riferimento Reference		<b>U. TEC. BLUBUD</b>		
Descrizione Description		<b>WIRE SPRINGS FOR ASM TR 09</b>		
Materiale Material	galvanized steel		Scala Scale	Data Date
Spessore Thickness	diam. 2,5 mm		1:1	12-10-12
Note Notes	Peso netto Kg Net Weight Kg		Controllato da Checked by	Disegnato da Drawn by
Tolleranza generale General tolerance - +/-1mm			P.M.	M.D.S.
		Sede operativa: Via Ilva 5/3 16121 Genova Italy Tel. +39-010.860.1379/1618 Fax. +39-010.818.30.53  Sede legale: Via Fieschi 20/9 16121 Genova Italy  e-mail: info@blubud.it www: http://www.blubud.it	Classe prodotto Typology	
A4		1/1	Questo disegno non può essere usato o riprodotto senza nostra autorizzazione This drawing cannot be copied, duplicated or disclosed without our permission	Codice Code  ACC045