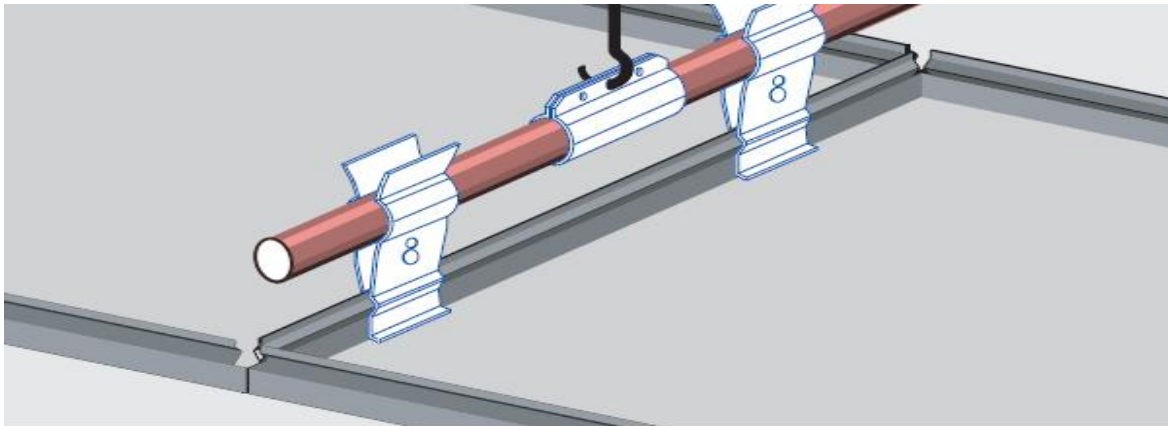


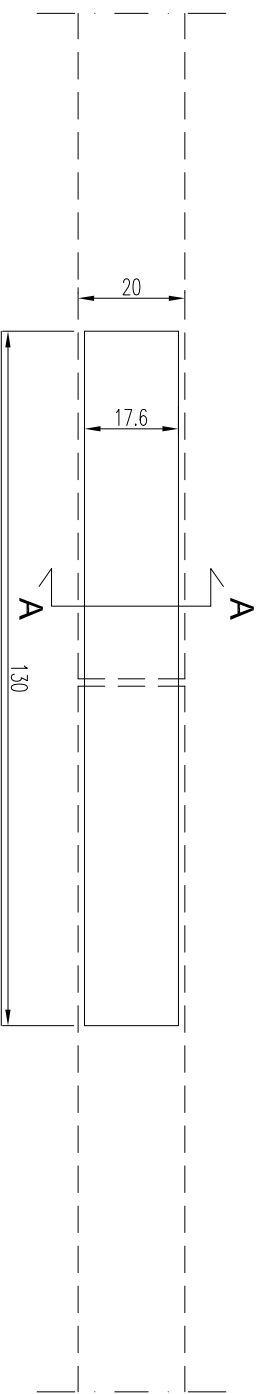
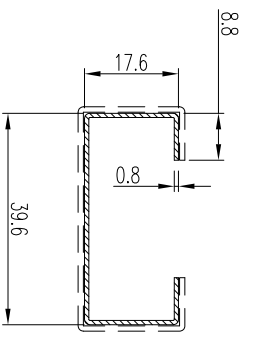
INSTALLATION ACCESSORIES



Product data sheet

General Information	
description	Connecting profile for C Carrier
type	ACC047
manufacturer	Blu Bud srl
Structure	
weight	0.561 kg/m
material	Galvanized steel
finishing	rough
size	See dwg
thickness	0.8 mm
Use installation	
Connecting profile	C Carrier

installation_type_ACC047_rev00



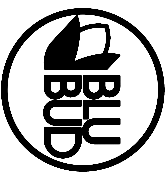
SECTION AAA

LATERAL VIEW

REV.	DATA / DATE	DESCRIZIONE DELLE MODIFICHE / DESCRIPTION OF ALTERATIONS	Controllato Checked	Modificato Revised
Referimento Reference	U. TEC. BLUBUD			

Descrizione
Description

CONNECTING PROFILE FOR "C" CARRIER

Materiale Material	Galvanized steel	Scala Scale	1:1	Data Date	13-06-12
Spessore Thickness	0,8mm	Controllato da Checked by	P.M.	Disegnato da Drawn by	M.D.S.
Note Notes	Peso netto Kg Net Weight Kg	 <p>Sede operativa: Via Ivo 53 16121 Genova Italy Tel. +39-010 818.30.93 Fax. +39-010 818.30.53 Sede legale: Via Fieschi 20/9 16121 Genova Italy e-mail: info@blubud.it www: http://www.blubud.it</p>			
Tolleranza generale General tolerance	+/-0,5mm				
General	A4	1/1	Questo disegno non può essere usato o riprodotto senza nostra autorizzazione This drawing cannot be copied, duplicated or displayed without our permission		
Classe prodotto Typology		ACCC047			