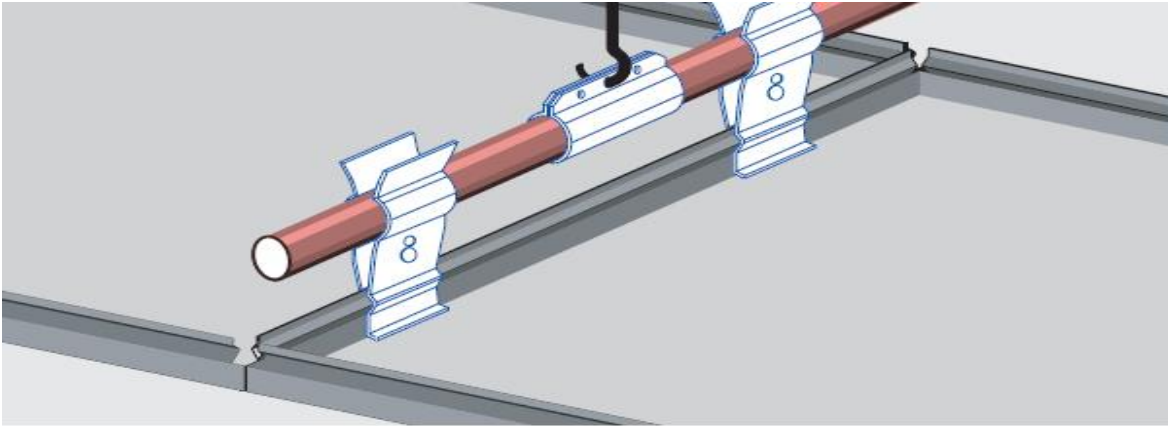


INSTALLATION ACCESSORIES



General Information

description	Wire Spring for TR system
type	ACC051
manufacturer	Blu Bud srl

Structure

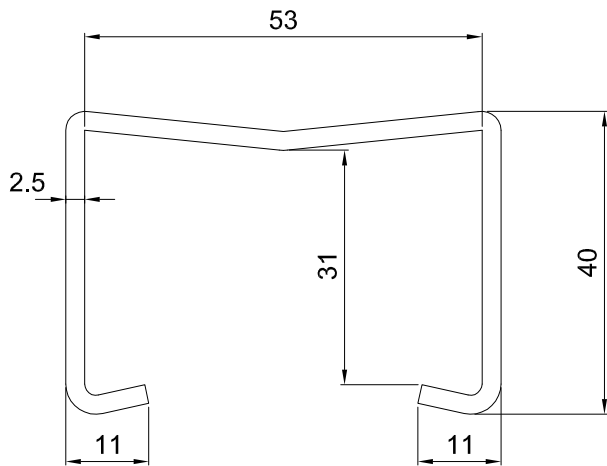
weight	0.006
material	Galvanized steel
finishing	rough
size	See dwg
thickness	2,5 mm

Use installation

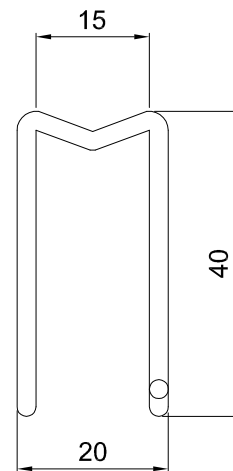
Wire Springs for PSN-TR System	ASM TR06
--------------------------------	----------

Product data sheet

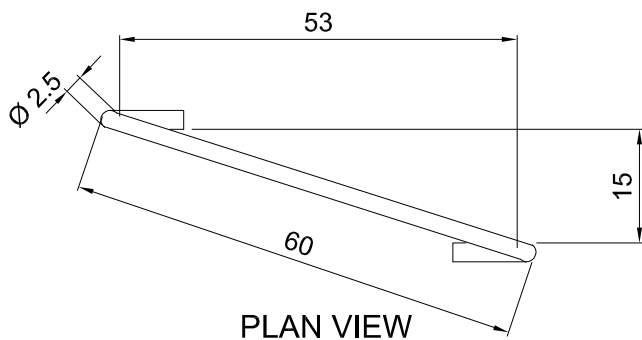
installation_type_ACC051_rev00



LATERAL VIEW



LATERAL VIEW



PLAN VIEW

REV.	DATA / DATE	DESCRIZIONE DELLE MODIFICHE / DESCRIPTION OF ALTERATIONS	Controllato Checked	Modificato Revised
Riferimento Reference		U. TEC. BLUBUD		
Descrizione Description		WIRE SPRINGS FOR ASM-TR06		
Materiale Material	galvanized steel	 <p>BLUBUD srl Sede operativa: Via Ilva 5/3 16121 Genova Italy Tel. +39-010.860.1379/1618 Fax. +39-010.818.30.53 Sede legale: Via Fieschi 20/9 16121 Genova Italy e-mail: info@blubud.it www: http://www.blubud.it</p>	Scala Scale	Data Date
Spessore Thickness	diam. 2,5 mm		1:1	12-10-12
Note Notes	Peso netto Kg Net Weight Kg		Controllato da Checked by	Disegnato da Drawn by
Tolleranza generale General tolerance - +/- 1 mm			P.M.	M.D.S.
		Classe prodotto Typology		
A4		1/1	Questo disegno non può essere usato o riprodotto senza nostra autorizzazione This drawing cannot be copied, duplicated or disclosed without our permission	Codice Code
				ACC051