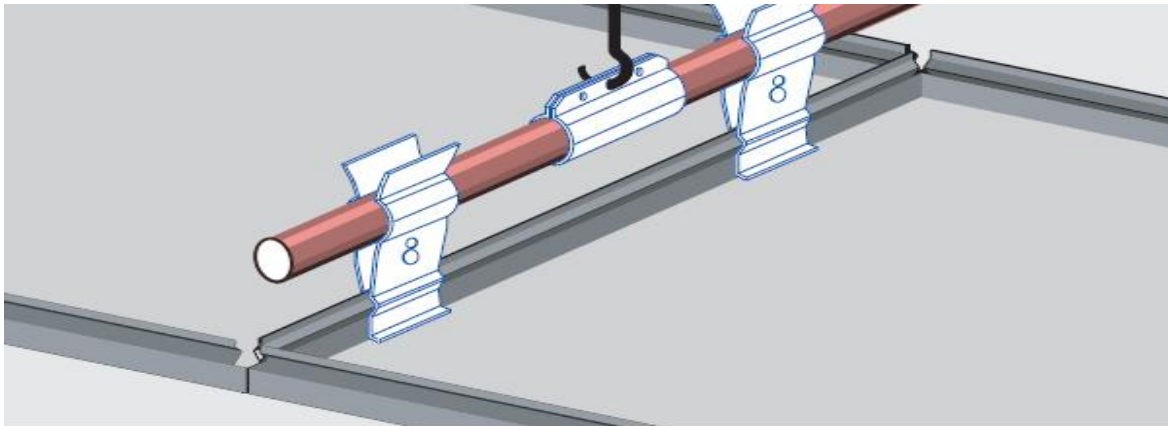


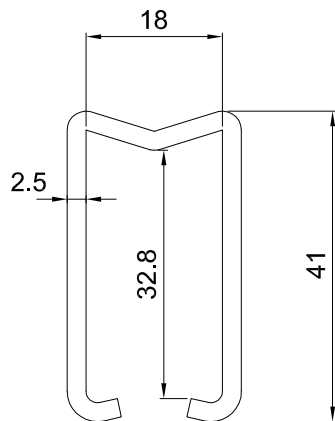
INSTALLATION ACCESSORIES



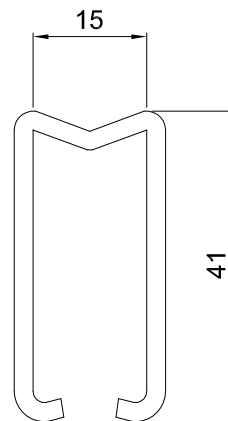
General Information	
description	Wire Spring for TR system
type	ACC052
manufacturer	Blu Bud srl
Structure	
weight	0.0052
material	Galvanized steel
finishing	rough
size	See dwg
thickness	2,5 mm
Use installation	
Wire Springs for PSN-TR System	ASM TR02

Product data sheet

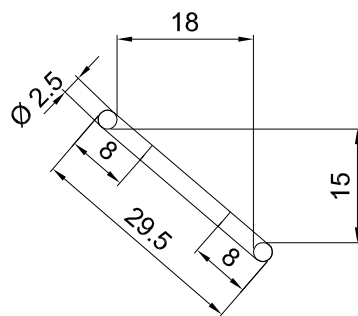
installation_type_ACC052_rev00



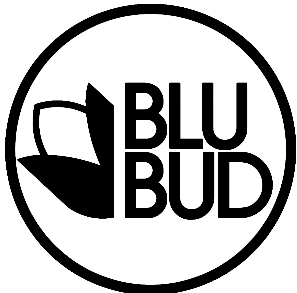
LATERAL VIEW



LATERAL VIEW



PLAN VIEW

REV.	DATA / DATE	DESCRIZIONE DELLE MODIFICHE / DESCRIPTION OF ALTERATIONS	Controllato Checked	Modificato Revised	
Riferimento Reference U. TEC. BLUBUD					
Descrizione Description WIRE SPRINGS FOR ASM-TR02					
Materiale Material galvanized steel			Scala Scale 1:1		
Spessore Thickness diam. 2,5 mm			Data Date 25-05-13		
Note Notes Peso netto Kg Net Weight Kg			Controllato da Checked by A.B.		
Tolleranza generale General tolerance - +/- 1 mm			Disegnato da Drawn by E.F.		
A4		1/1		Questo disegno non può essere usato o riprodotto senza nostra autorizzazione This drawing cannot be copied, duplicated or disclosed without our permission	
		BLUBUD srl Sede operativa: Via Ilva 5/3 16121 Genova Italy Tel. +39-010.860.1379/1618 Fax. +39-010.818.30.53 Sede legale: Via Fieschi 20/9 16121 Genova Italy e-mail: info@blubud.it www: http://www.blubud.it		Classe prodotto Typology ACC052	