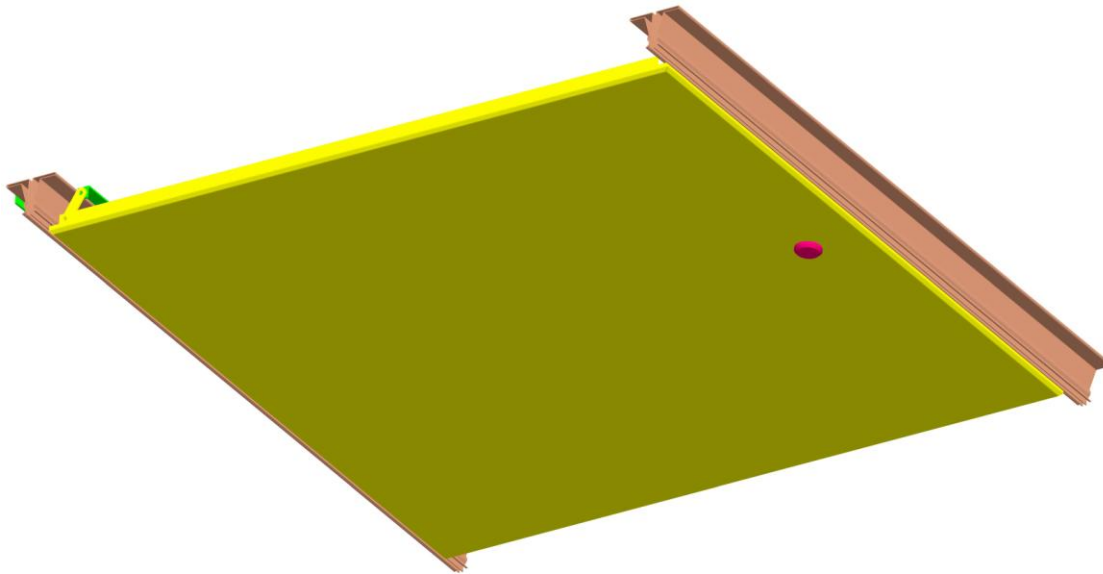


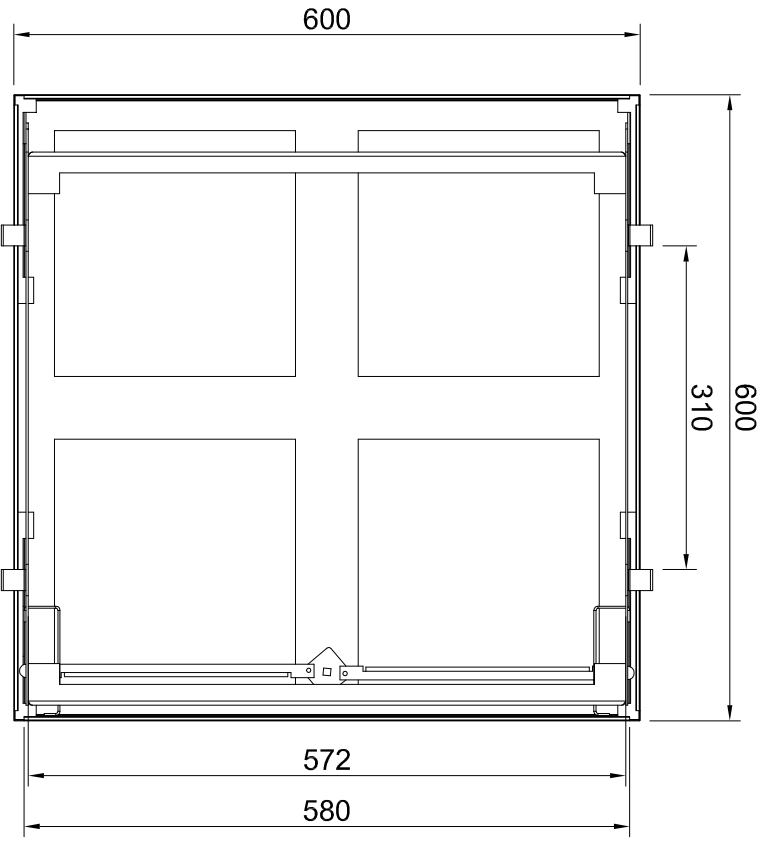
## INSPECTION HATCHES



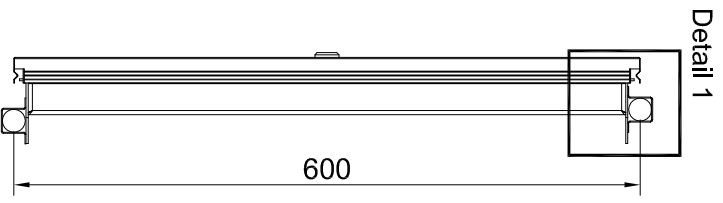
Product data sheet

General Information	
description	inspection hatches for PSN TC system
type	IH PSN TC
manufacturer	BLUBUD S.r.l
Structure	
weight	2,5 kg/pc
material	galvanized steel
finishing	rough, painted, sublimated, mirror polished
size	see dwg
thickness	0,6 mm
Use installation	
ceiling panels system	PSN TC

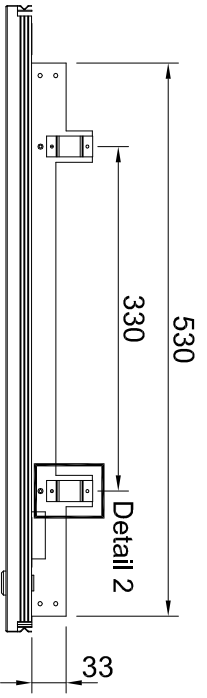
inspection\_hatches\_type\_PSNTC\_rev00



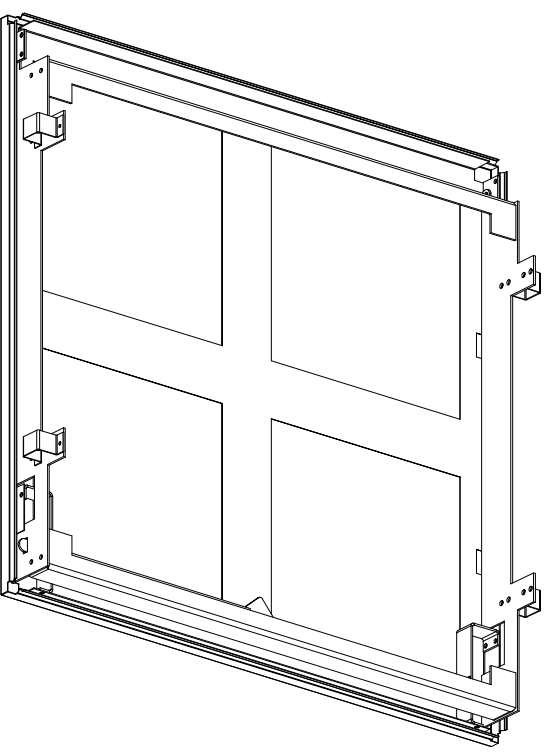
PLAN  
scale 1:5



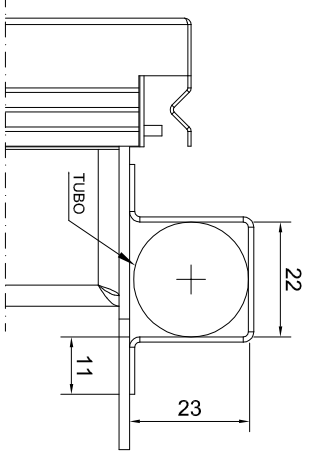
A-A SECTION  
scale 1:5



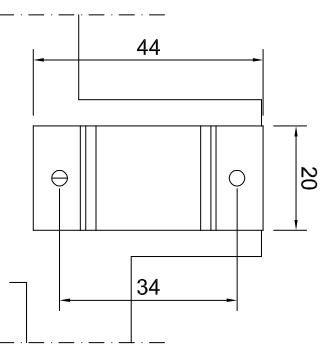
B-B SECTION  
scale 1:5



ASSONOMETRY

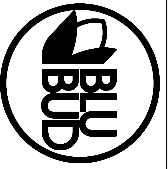


DETAIL 1  
scale 1:1



DETAIL 2  
scale 1:1

REV.	DATA / DATE	DESCRIZIONE DELLE MODIFICHE / DESCRIPTION OF ALTERATIONS	Controllato / Modified
Riferimento	U: TEC. BLUBUD		Checked / Revised
Descrizione Description <b>INSPECTION HATCHES ON CEILING SYSTEM PSN TC</b>			
Materiale	BLUBUD srl	Scala	1:10
Spessore		Scale	Date
Spessore		22-06-10	
Note	Peso netto Kg	Controllato da	Disegnato da
Notes	Net Weight Kg	Checked by	Drawn by
Tolleranza generale			M.D.S.
General Tolerance		Classe prodotto	
Asseni		Typology	
		Code	IH PSN TC



BLUBUD srl  
Sede operativa:  
16121 Genova Italy  
Tel. +39010 883525258  
Fax. +39010 8835430  
Sede legale:  
16121 Genova Italy  
email: info@blubud.it  
www: http://www.blubud.it

Questo disegno non può essere usato o riprodotto senza nostra autorizzazione  
This drawing cannot be copied, duplicated or disclosed without our permission

A B C D 6 5 4 3 2 1