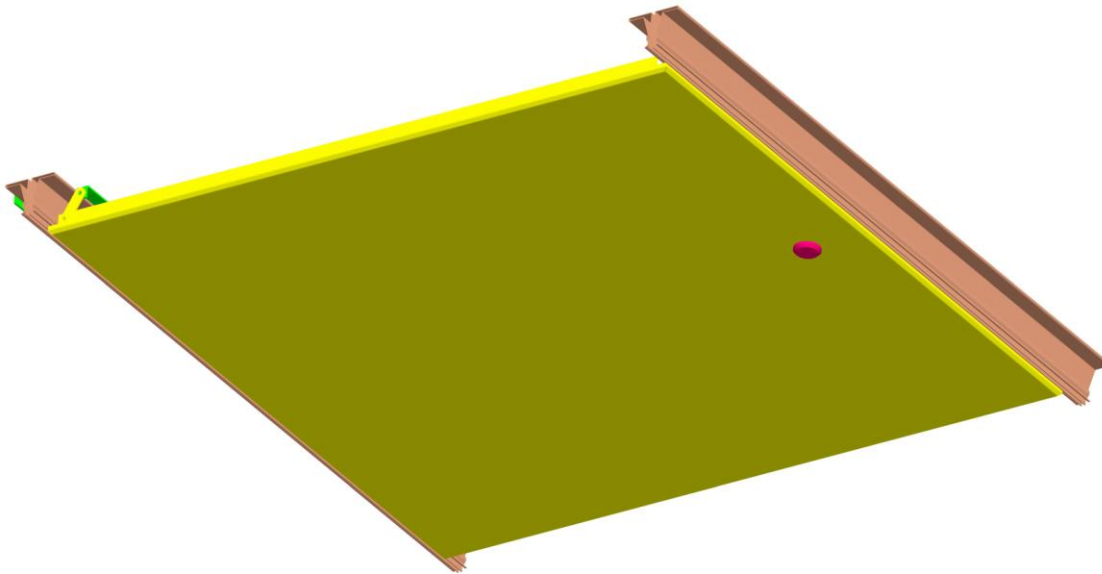


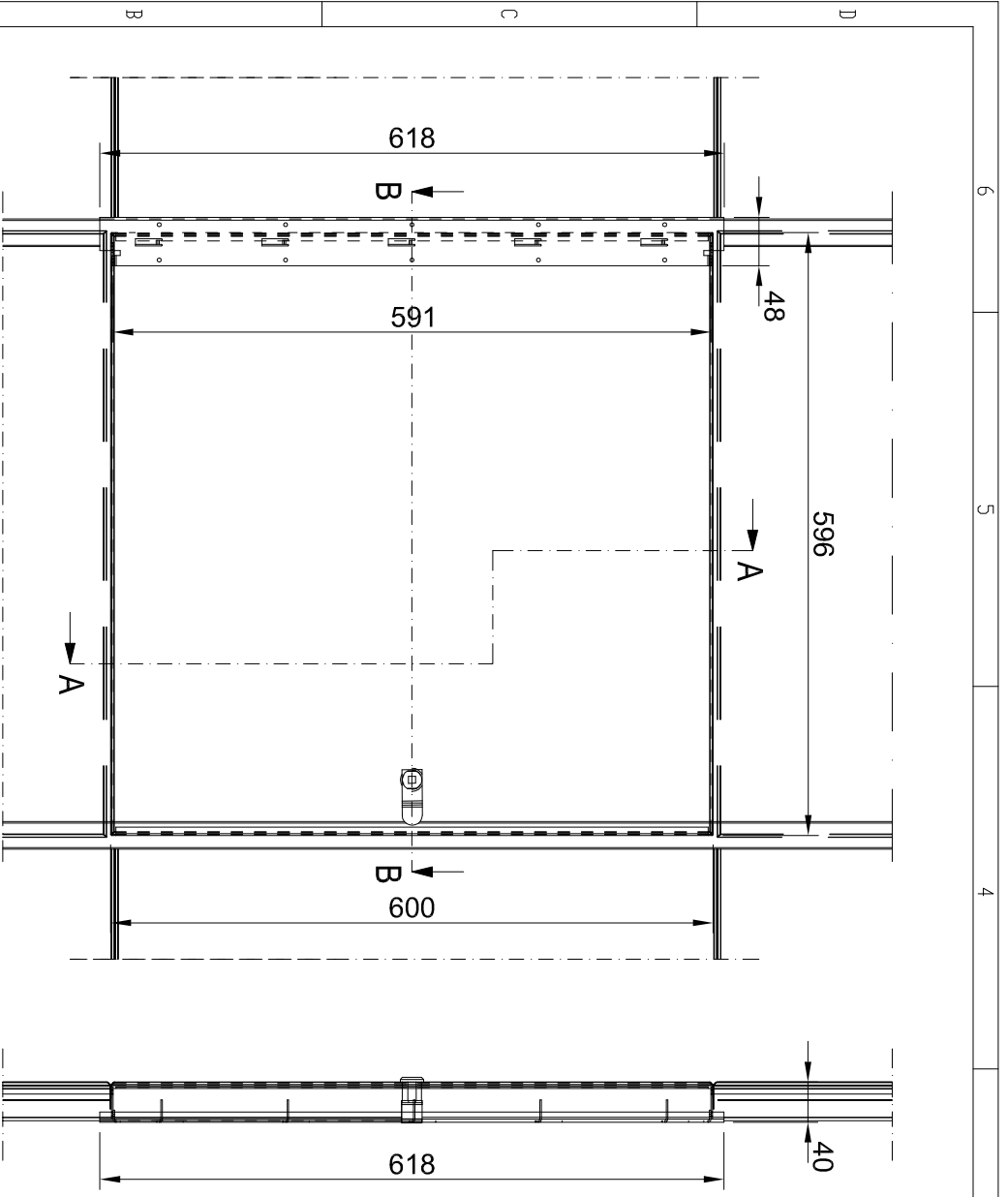
INSPECTION HATCHES



Product data sheet

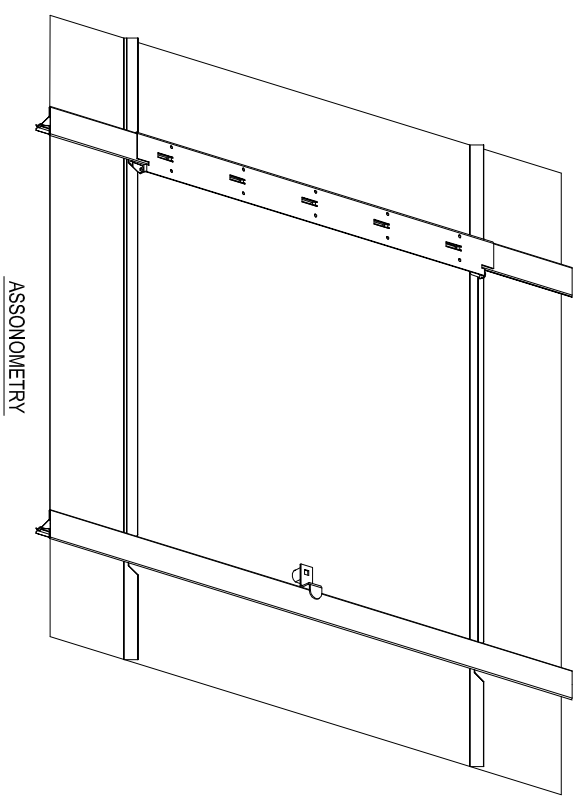
General Information	
description	inspection hatches for PSN TR system
type	IH PSN TR
manufacturer	BLUBUD S.r.l
Structure	
weight	2,5 kg/pc
material	galvanized steel
finishing	rough, painted, sublimated, mirror polished
size	see dwg
thickness	0,6 mm
Use installation	
ceiling panels system	PSN TR

inspection_hatches_type_PSNTR_rev00

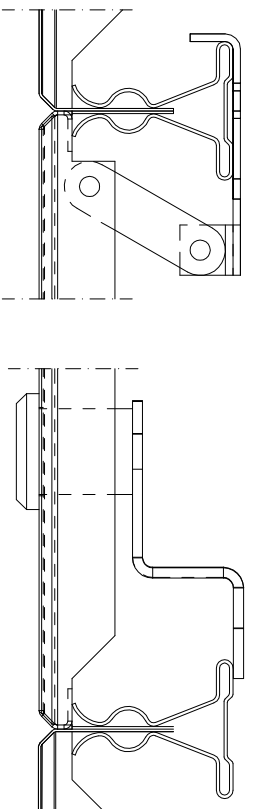


PLAN
scale 1:5

A-A SECTION
scale 1:5

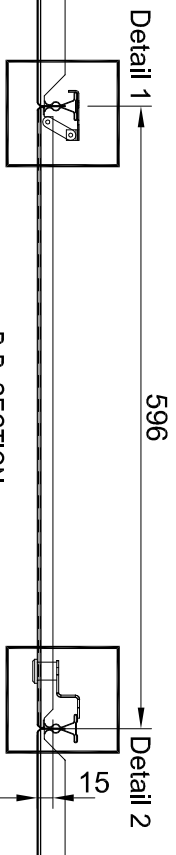


ASSONOMETRY



DETAIL 1
scale 1:1

DETAIL 2
scale 1:1



B-B SECTION
scale 1:5

REV.	DATA / DATE	DESCRIZIONE DELLE MODIFICHE / DESCRIPTION OF ALTERATIONS	Controllato / Checked	Modificato / Revised
		U: TEC. BLUBUD		
Riferimento				
Descrizione				
INSPECTION HATCHES ON CEILING SYSTEM PSN TR				
Materiale				
BLUBUD srl				
Spessore				
Scale 1:10				
Data 22-06-10				
Note				
Peso netto Kg				
Net Weight Kg				
Tolleranza generale				
Asseni				
Questo disegno non può essere usato o riprodotto senza nostra autorizzazione This drawing cannot be copied, duplicated or disclosed without our permission				
		Scale generali: 16121 Genova Italy Tel. +39010 8836252/838 Fax. +39010 8836253/3 Scale locali: 16121 Genova Italy email: info@blub.it www: http://www.blub.it		Controllato da Checked by Disegnato da Drawn by M.D.S.
Tolleranza generale		Classe prodotto		IH PSN TR