



Datasheet n. 054

B15 - RINA MED 

GLAZED HINGED DOOR

General Information	
description	glazed, double leaf, hinged door
type	B15DHG2// B15DHG2A
manufacturer	Blu Bud srl
Application	
fire properties	B15 Class fire resistant
certificates, approvals	RINA MED Module B Nr. MED264319CS/003
drawing number	B15DHG2, B15DHG2A
Size	
max horizontal clear opening (LNO)	2200 mm
max vertical clear opening (LNV)	2300 mm
horizontal cut in bulkhead (TPO)	LNO + 140 mm + 10 mm
vertical cut in bulkhead (TPV)	LNV + sill + 70 mm + 10 mm
<i>All relevant sizes to height and width of the doors may be increased of 15% provided that the surface area is not increased of more than 10%.</i>	
sill	25 mm
Frame	
section shape	L or T or Z
section size	see dwg
thickness of steel	1,5 mm
materials	steel
finishing	raw, paint, brushed or polished (ss), diprint, stainless steel
counter frame thickness	1,5 mm
Leaf	
glass	PYROBEL
thickness minimum of glass	17 +/- 1 mm
thickness of door leaf	65 mm
Accessories	
standard	hinges, lockcase, caps, sill cover, latches (top and bottom on 2 nd leaf)
extra	Full automation, lockset, door closer, door stopper, gaskets
decoration	custom request
Mechanical and physical properties	
noise reduction	n.a.

Product data sheet

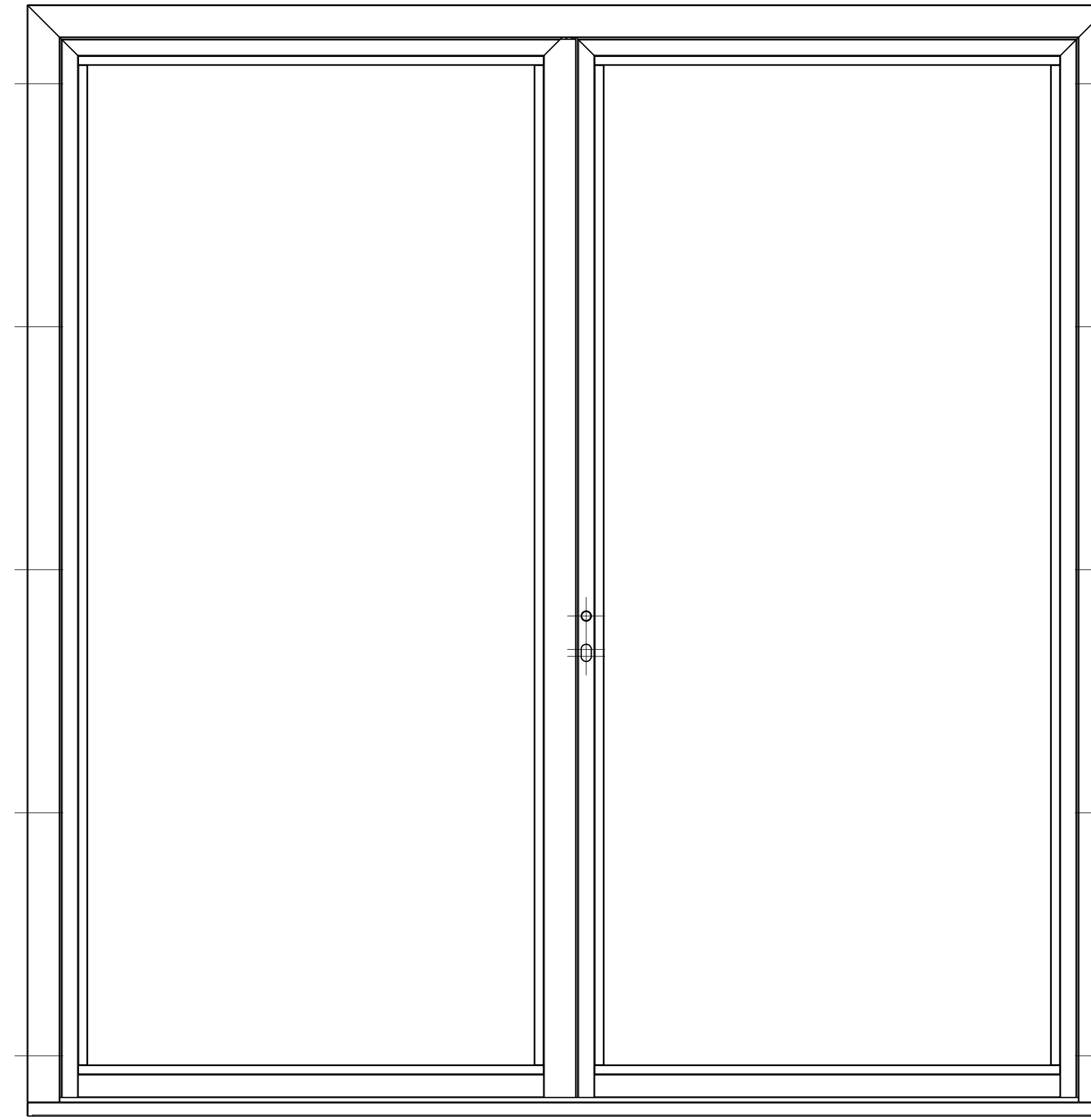
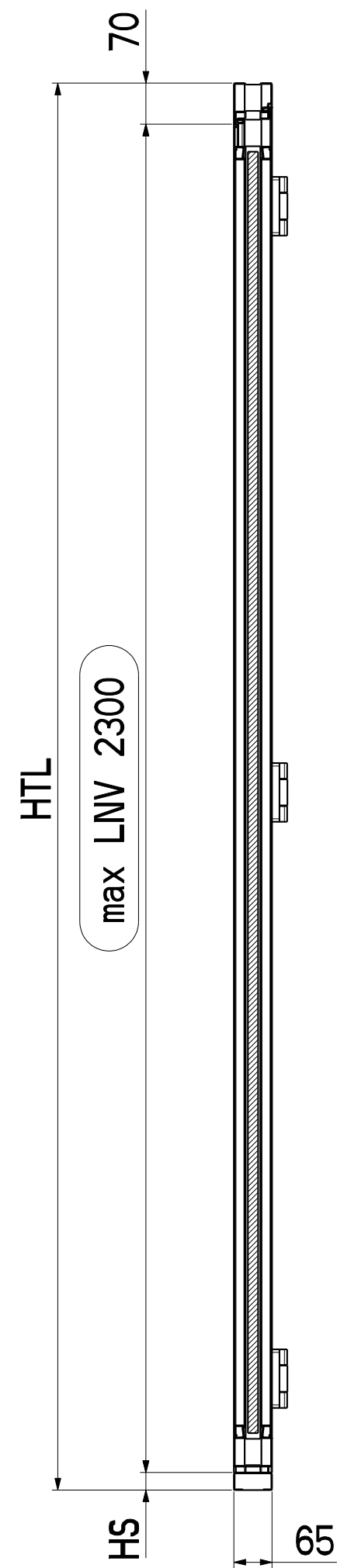
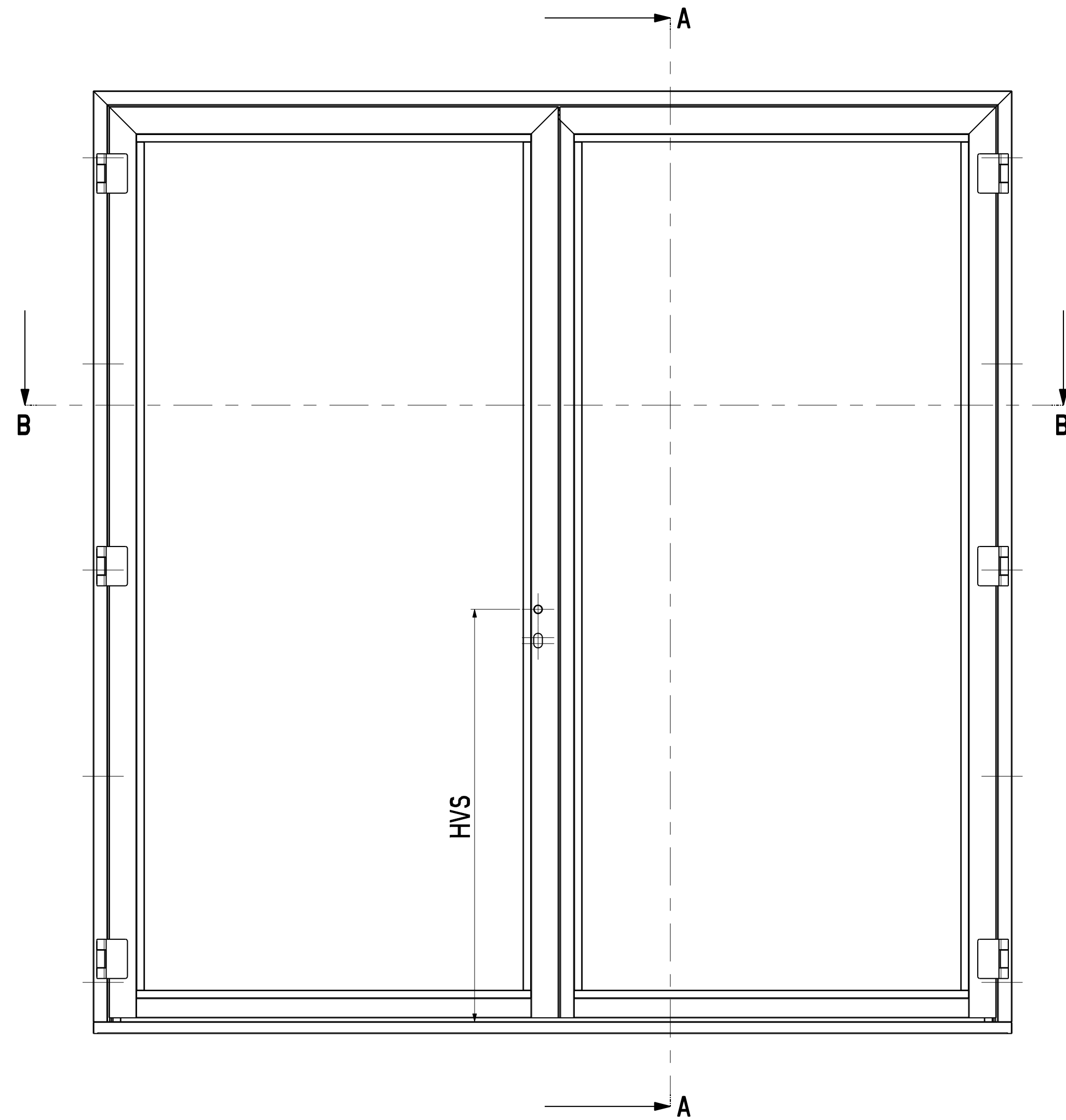
B15_glazed_hinged_door_B15DHG2

BLU BUD SRL
info@blubud.it
www.blubud.it

Sede legale:
Via Fieschi, 20/9
16121 Genova, Italia
c.f. e p.iva 01766240996
Reg. impr. Genova REA 43442

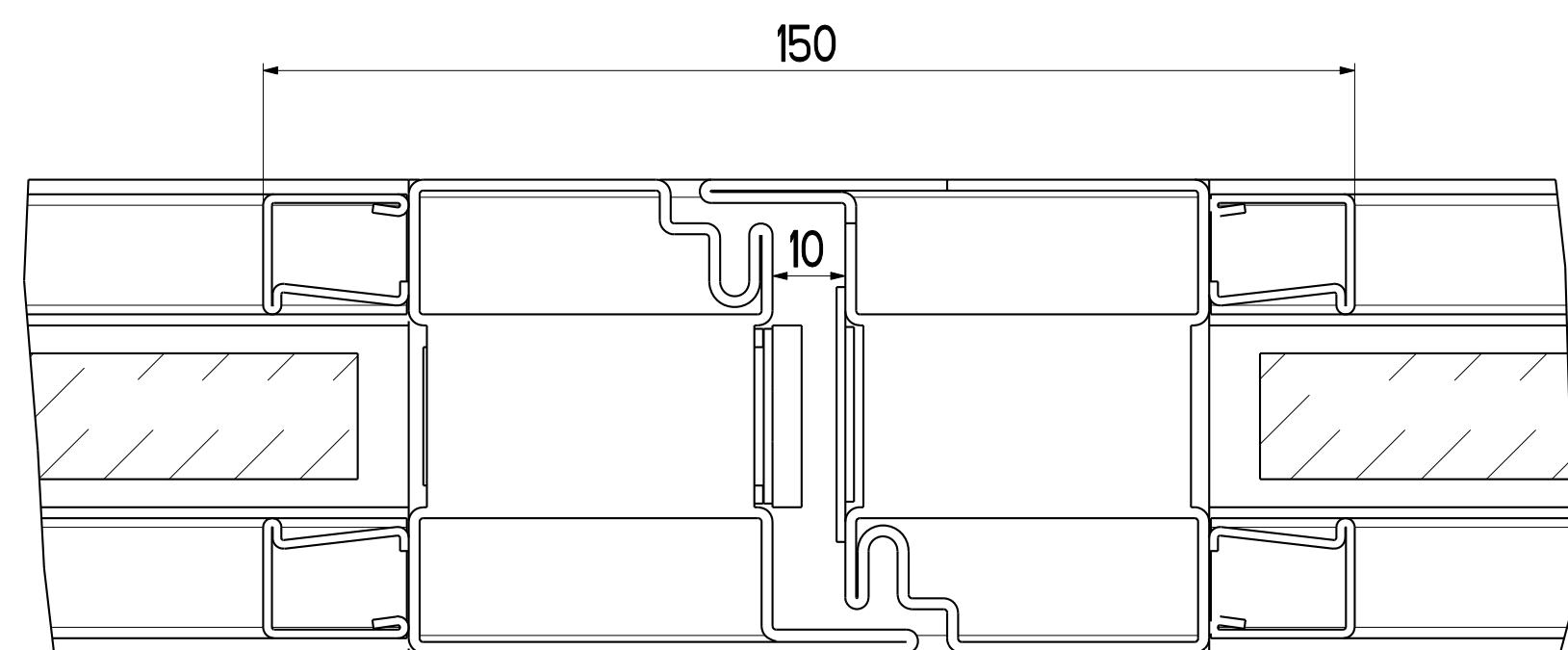
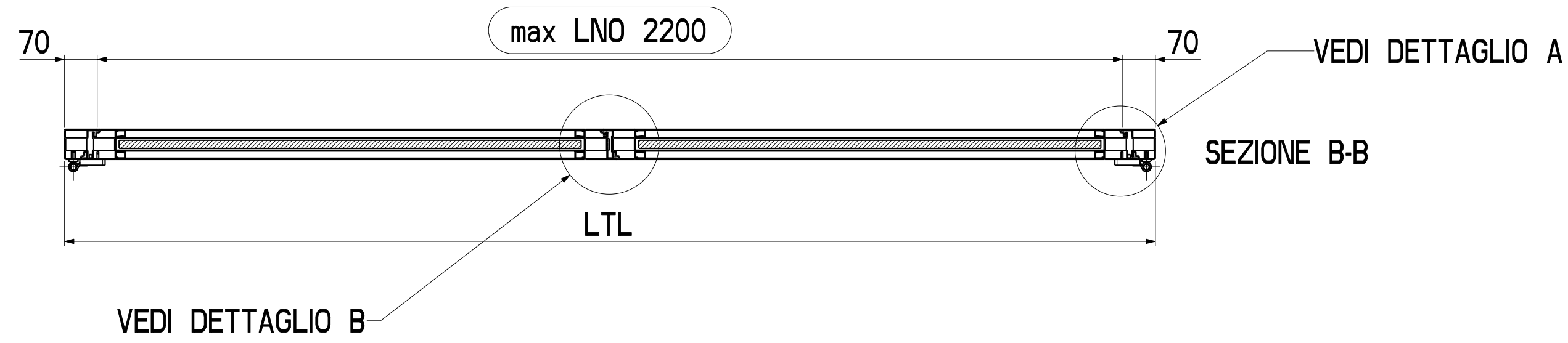
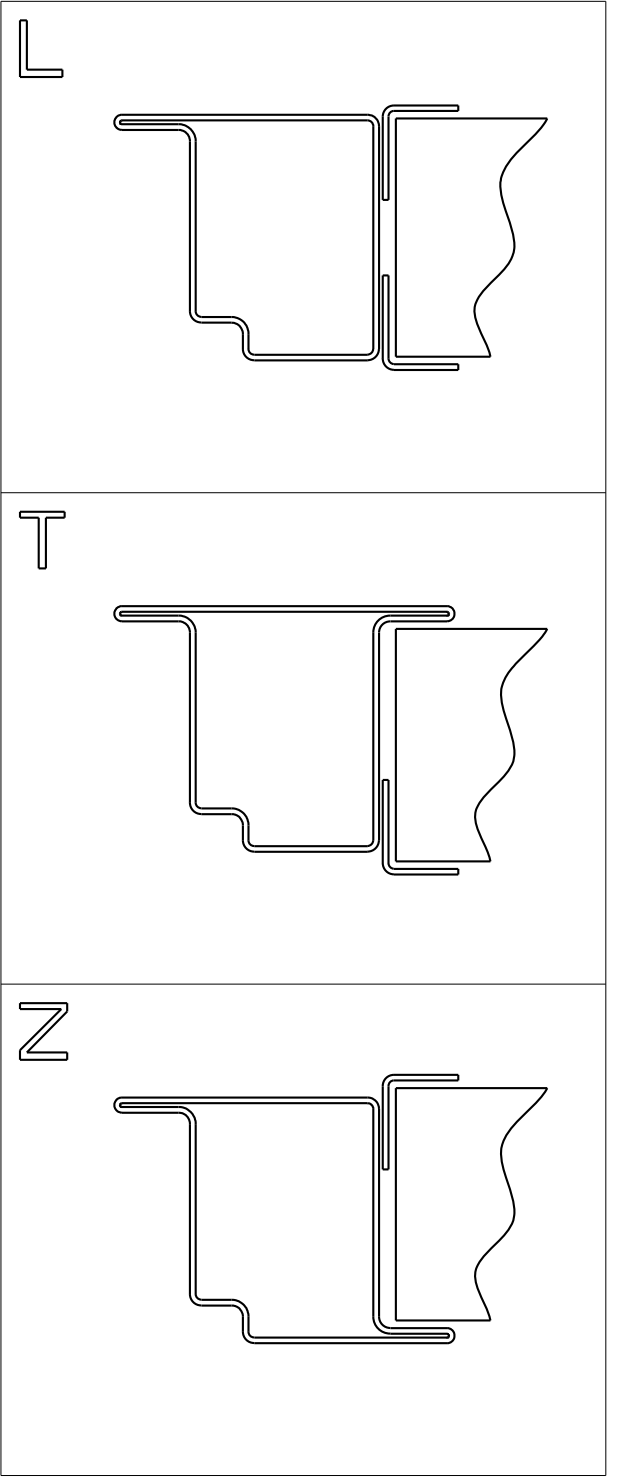
Engineering:
Via Ilva, 5/3
16128 Genova, Italia
t +39 010 86 01 379/618
f +39 010 81 83 053

Produzione e Magazzino
Via Remis, 16
33050 San Vito al Torre
Udine - Italia
t +39 0432 1848198

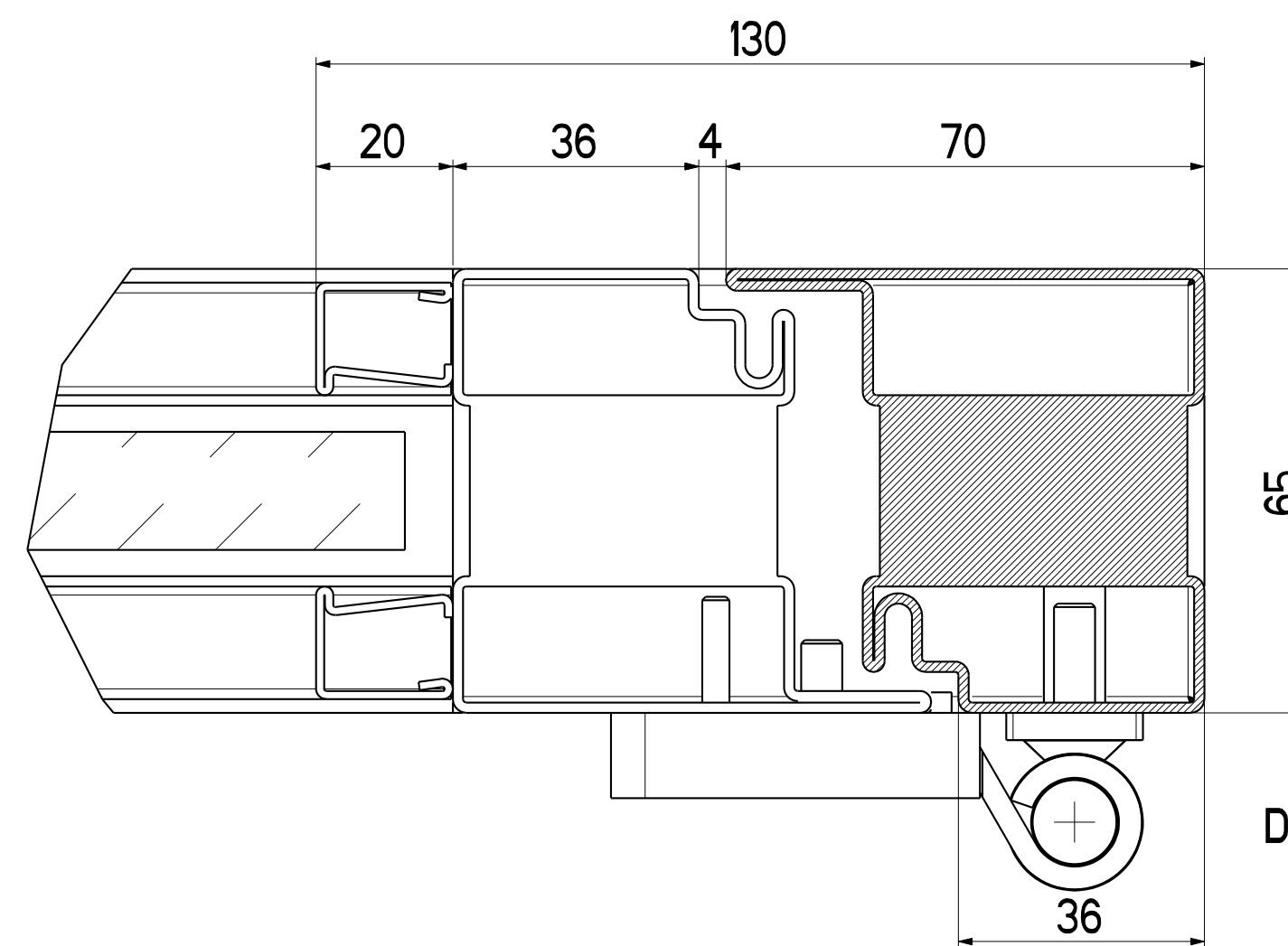


SEZIONE A-A

ALTERNATIVE BRAGHETTONE

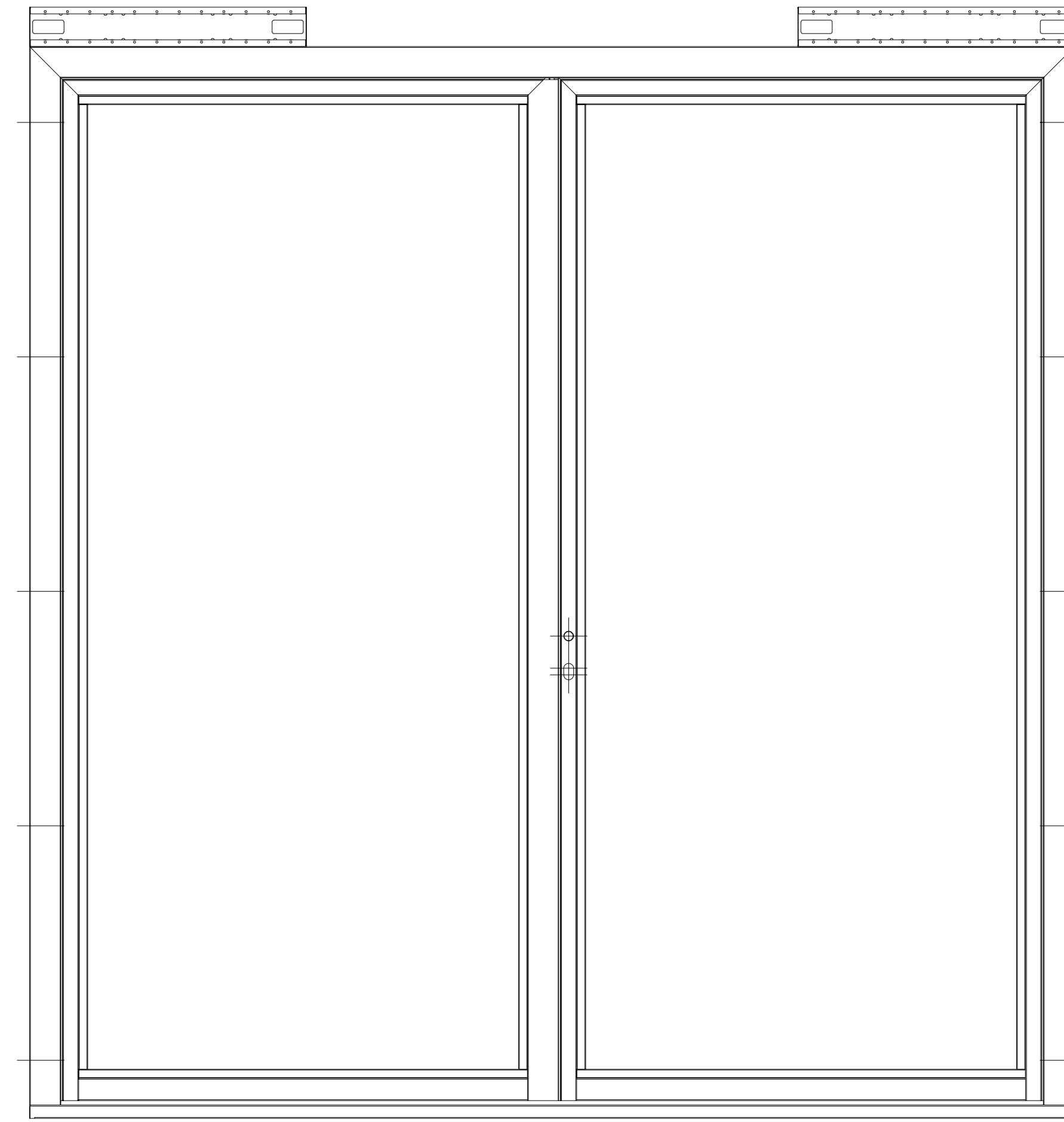
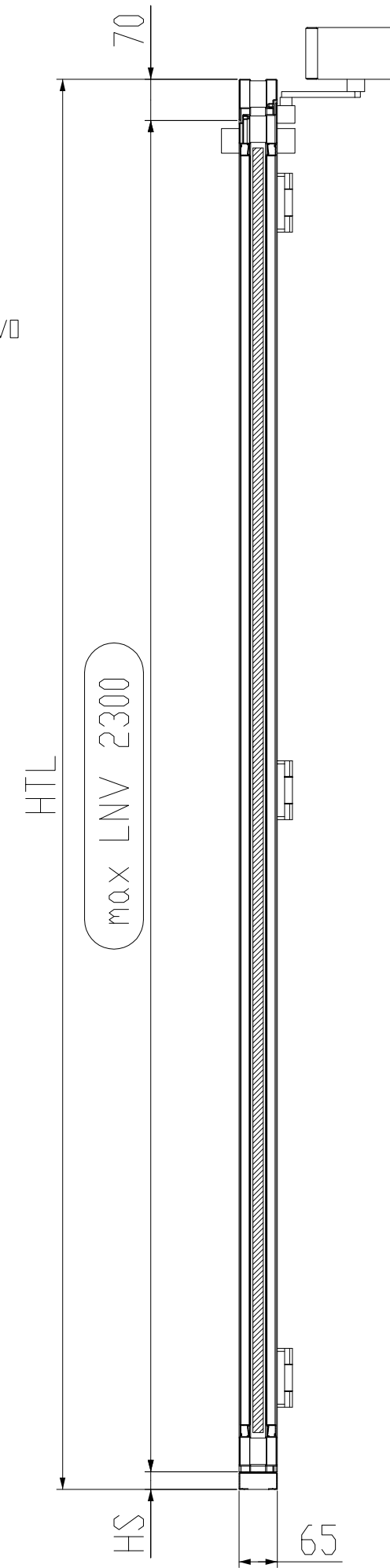
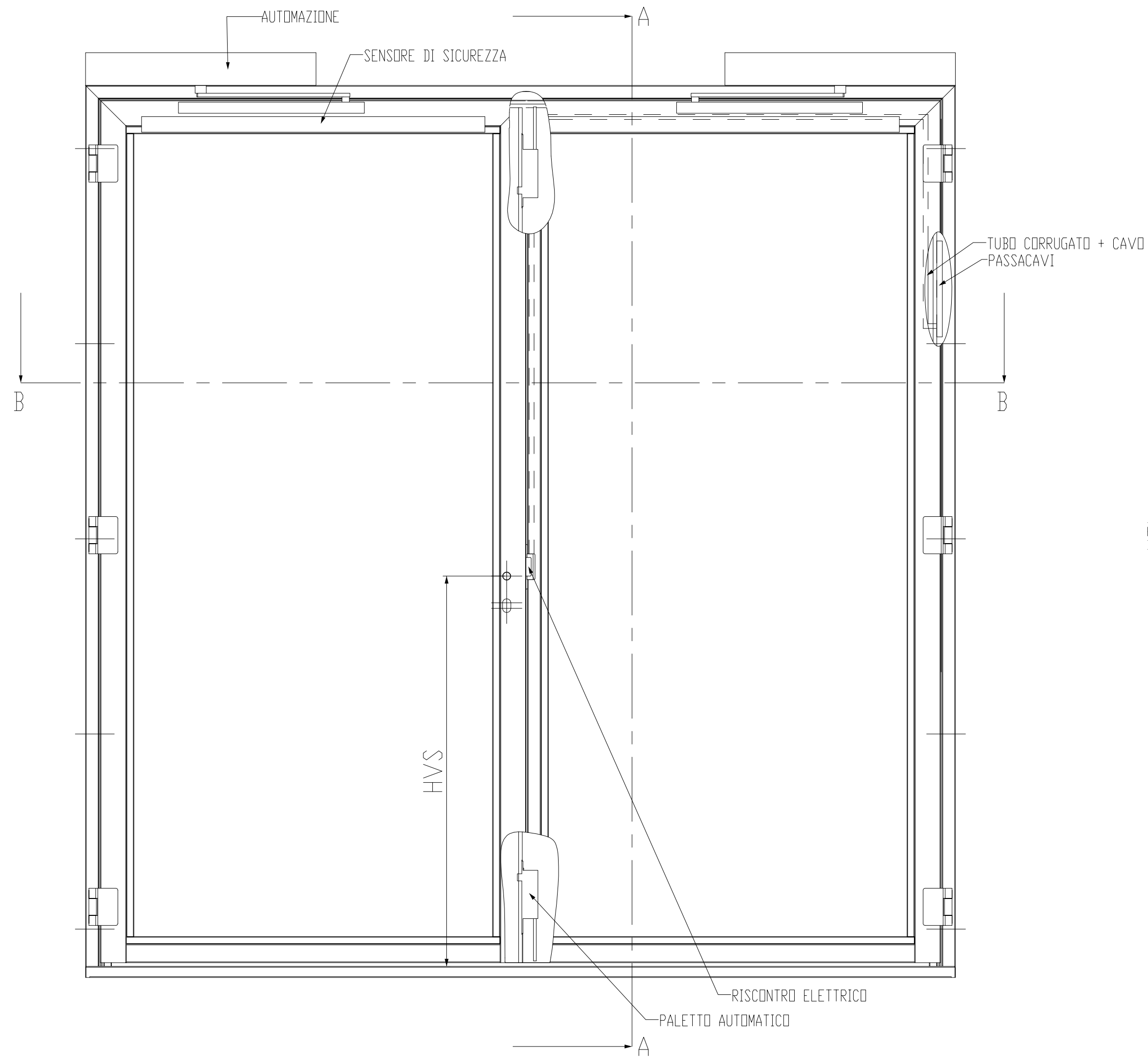


DETTAGLIO B
SCALA 1:1

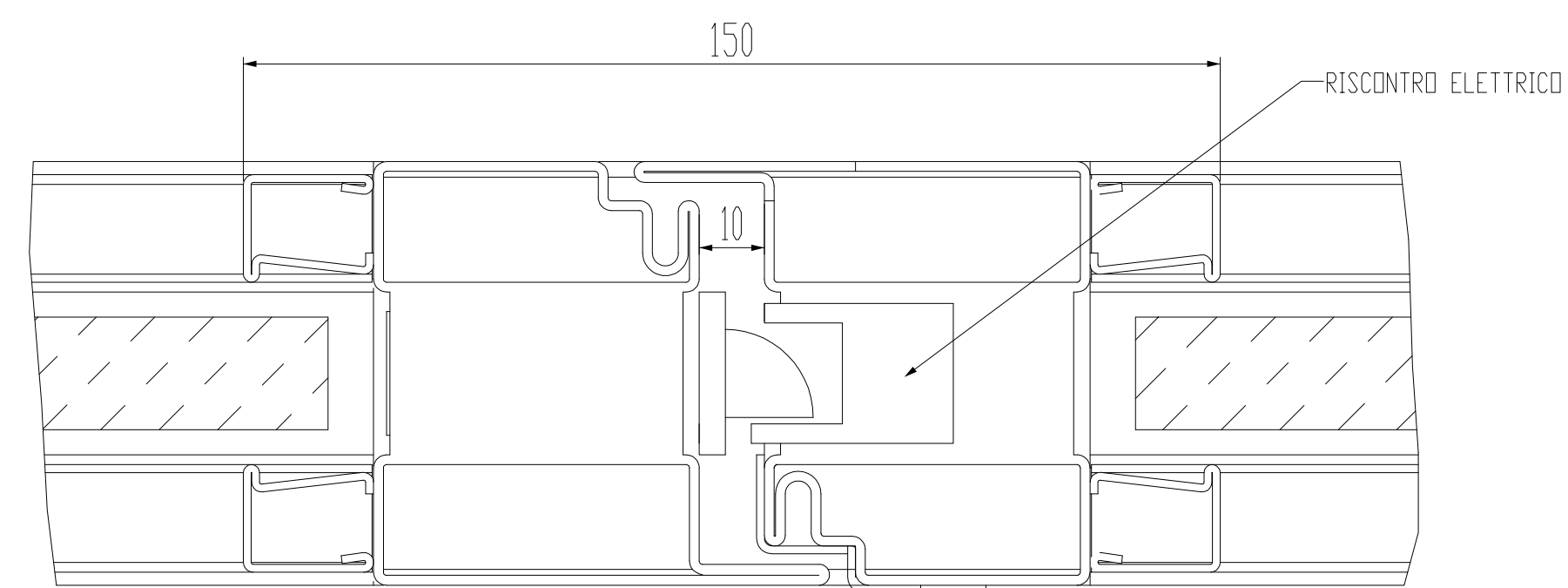
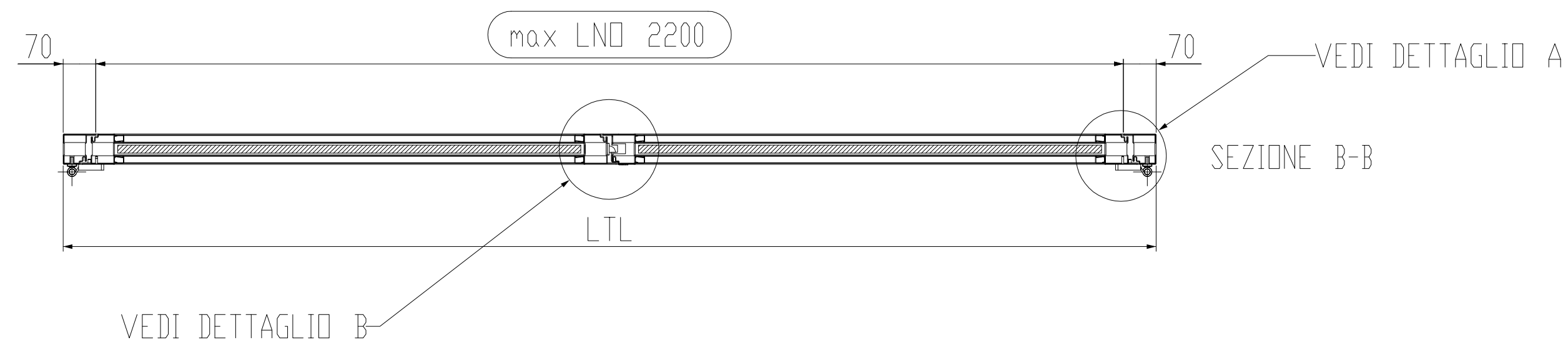
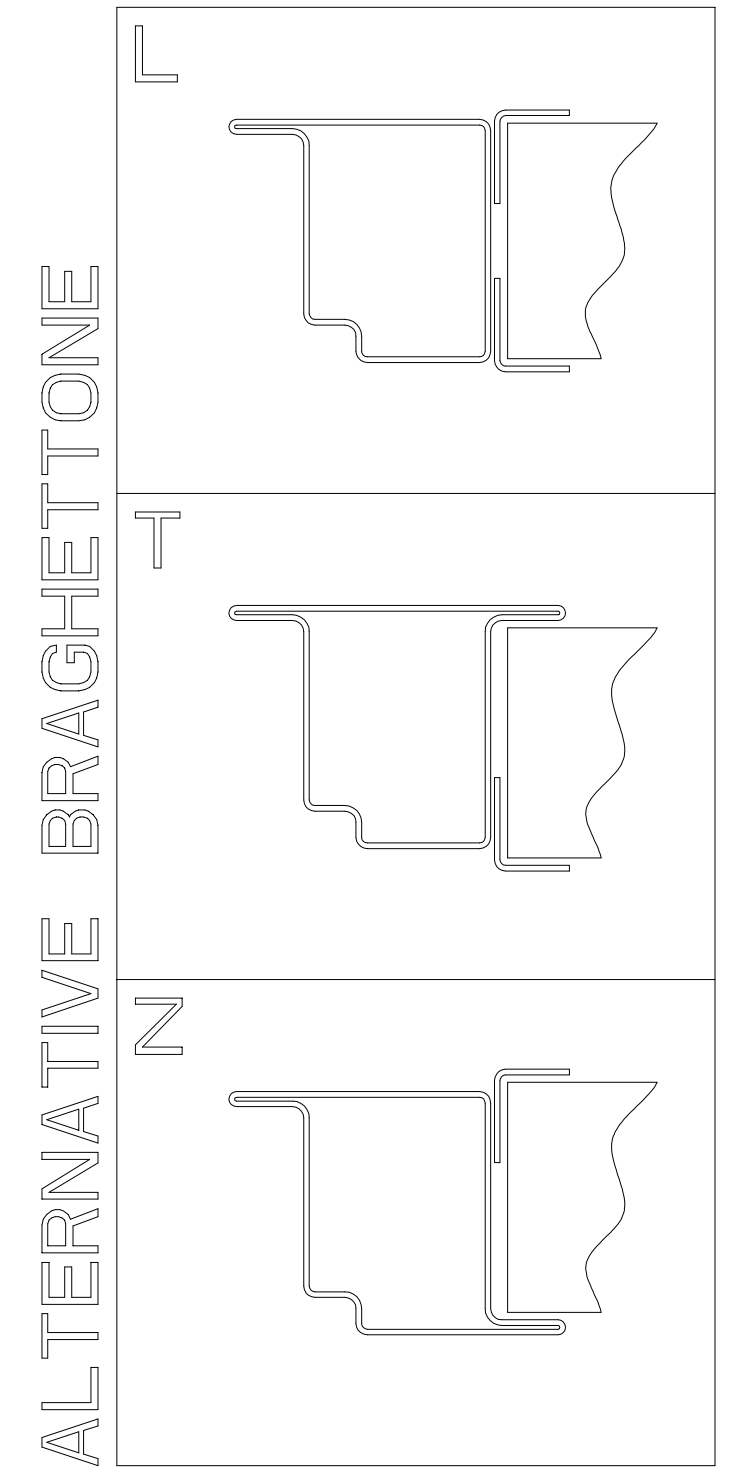


DETTAGLIO A
SCALA 1:1

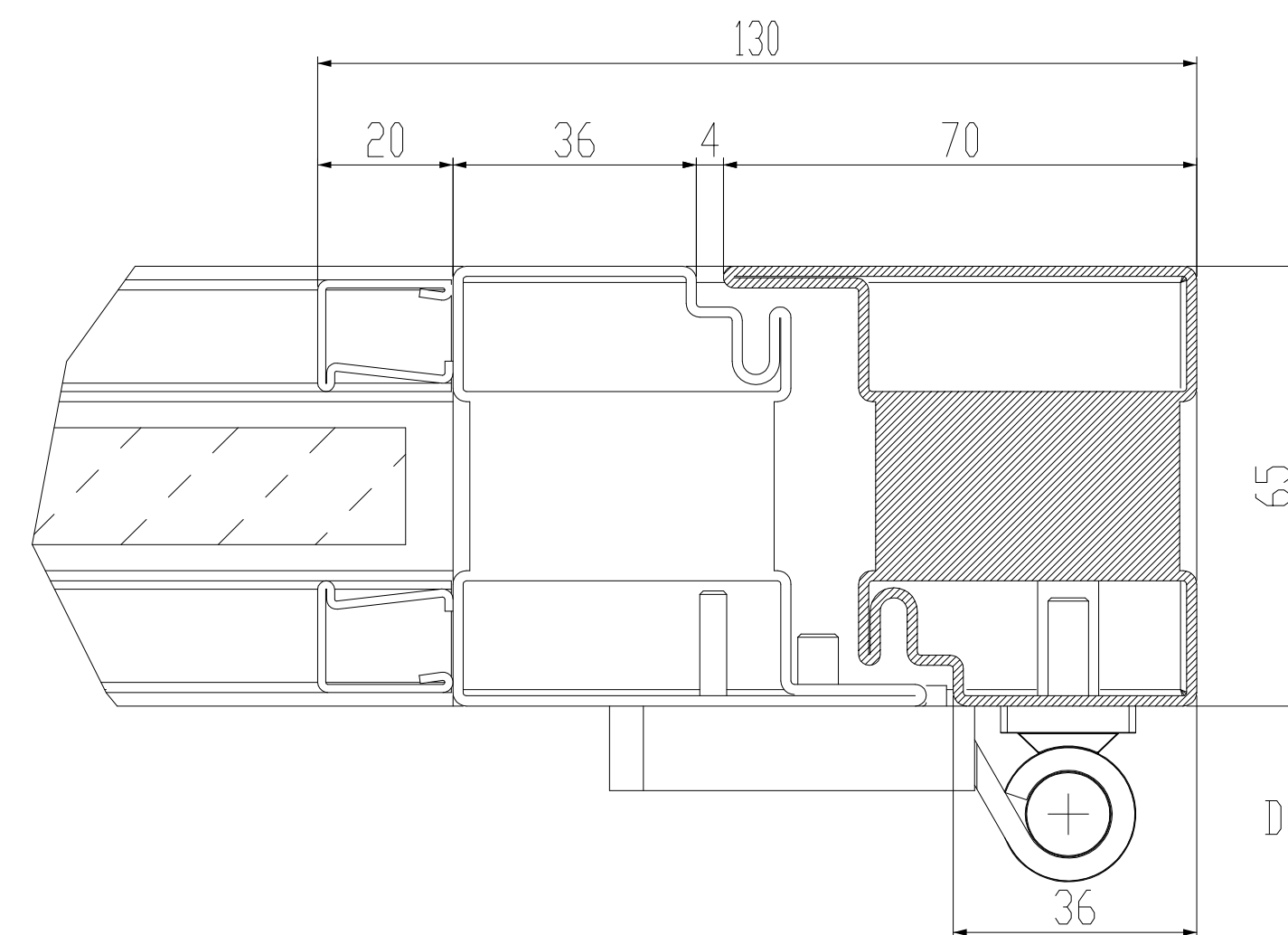
0	-	EMMISSIONE		
REV.	DATA / DATE	DESCRIZIONE DELLE MODIFICHE / DESCRIPTION OF ALTERATIONS	CONTROLLATO / CHECKED	MODIFICATO / REVISED
REFERIMENTO BLU BUD				
DESCRIZIONE B15 GLAZED HINGED DOUBLE DOOR - B15DHG2				
MATERIALE OPERAZIONE SPESORE PACKINGSS		BLUBUD SRL Operational office: Via Iva 5/2 10120 Genova - ITALY Tel: +39 010 8863 070 Fax: +39 010 8863 063 Registered office: Via Finelli 20/P 10121 Genova - ITALY E-MAIL: info@blubud.it WWW: http://www.blubud.it		SCALA SCALE 1:10 CONTROLLATO DA / CHECKED BY - DATA / DATE 11-Jun-20 DESIGNATO DA / DRAWN BY L. Bensi
NOTE NOTES XXXX		FOGLIO SHEET 1 / 1		DE. N° B15DHG2
A1	B15DHG2	ASSEM	B15DHG2	QUESTO DISEGNO NON PUO' ESSERE USATO O RIPRODOTTO SENZA NOSTRA AUTORIZZAZIONE THIS DRAWING CANNOT BE COPIED, DUPLICATED OR DISCLOSED TO ANYONE WITHOUT OUR APPROVAL.



SEZIONE A-A



DETTAGLIO B
SCALA M



DETTAGLIO A
SCALA M

ACCESSORI AUTOMAZIONE: RADAR, PULSANTI, SELETTORE DI FUNZIONI, BATTERIA INTERNA O ESTERNA

REV.	DATA / DATE	EMISSIONE	DESCRIZIONE DELLE MODIFICHE / DESCRIPTION OF ALTERATIONS	CONTROLLATO / CHECKED	MODIFICATO / REVISED
0	-	EMISSIONE			

RIFERIMENTO REFERENCE: BLU BUD	DESCRIZIONE DESCRIPTION: B15 GLAZED HINGED DOUBLE DOOR AUTOMATIC - B15DHG2A	SCALA SCALE: 1:10	DATA DATE: 25-Aug-20
MATERIALI MATERIALS: --	PRESSURE THICKNESS: --	PERSO NETTO / kg NET WEIGHT: kg 0.000	CONTROLLATO DA / CHECKED BY: -- DISegnATO DA / DRAWN BY: --
NOTE NOTES: XXXX	BLUBUD SRL Operational office via Ima S/O 36088 Somero - ITALY Tel +39 0445 888 379 Fax +39 0445 888 183 Registered office via Fieschi 28/P 36021 Somero - ITALY E-MAIL: info@blubud.it WWW: http://www.blubud.it	TOLLATO SHEET: 1 / 1	BREV. N° ENG. N° B15DHG2A

QUESTO DISEGNO NON PUO' ESSERE USATO O RIPRODOTTO SENZA NOSTRA AUTORIZZAZIONE
 THIS DRAWING CANNOT BE COPIED, DUPLICATED OR DISCLOSED TO ANYONE WITHOUT OUR APPROVAL.