

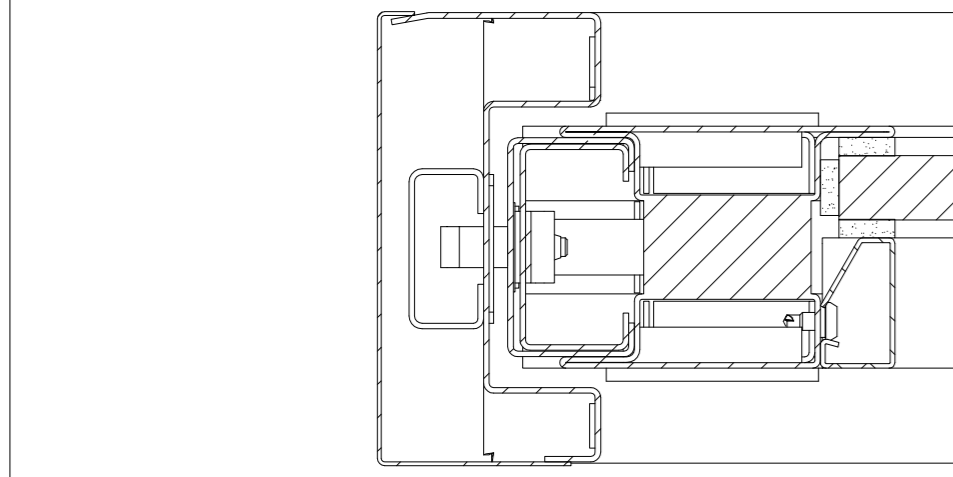
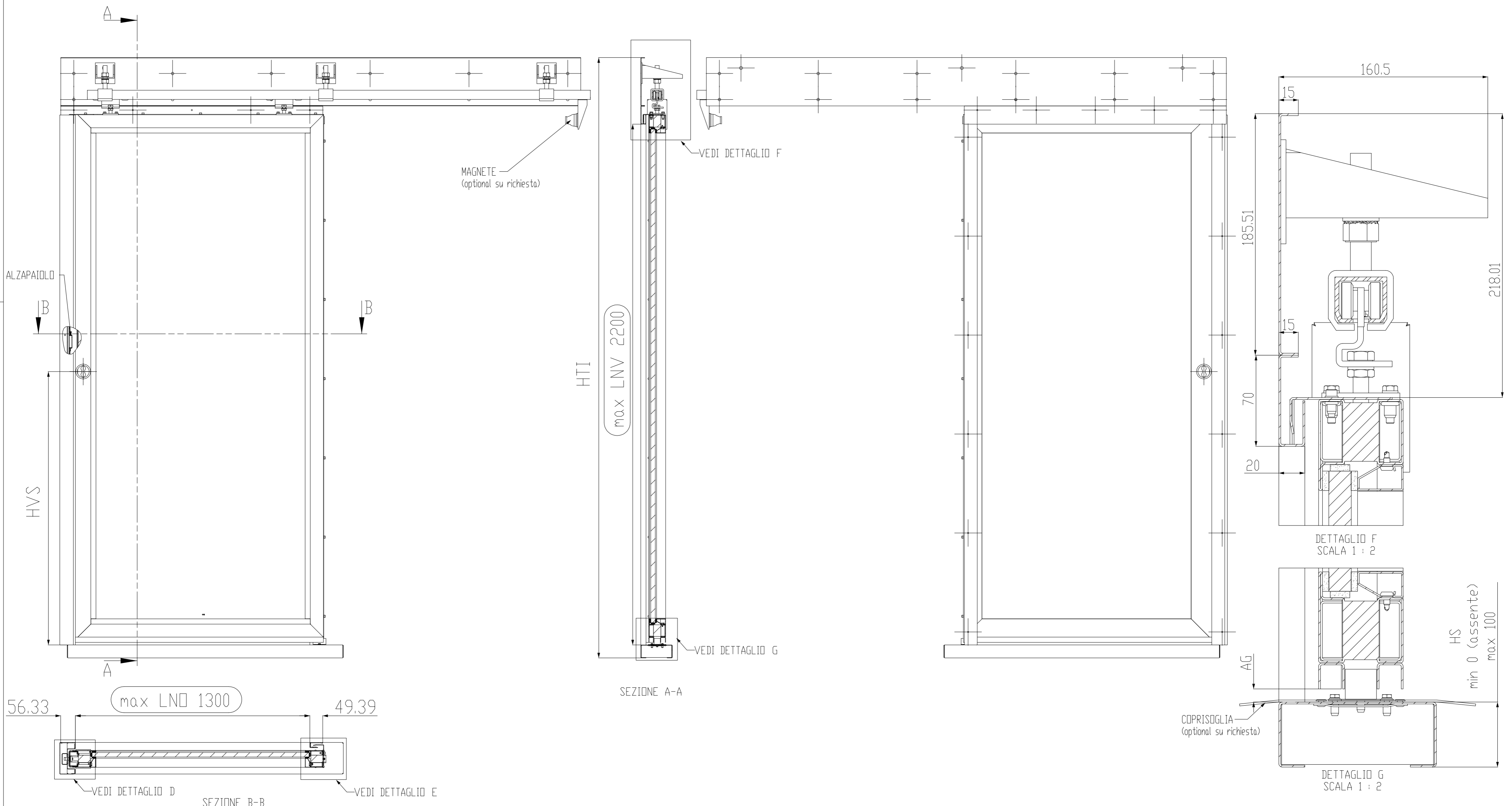


GLAZED SLIDING DOOR

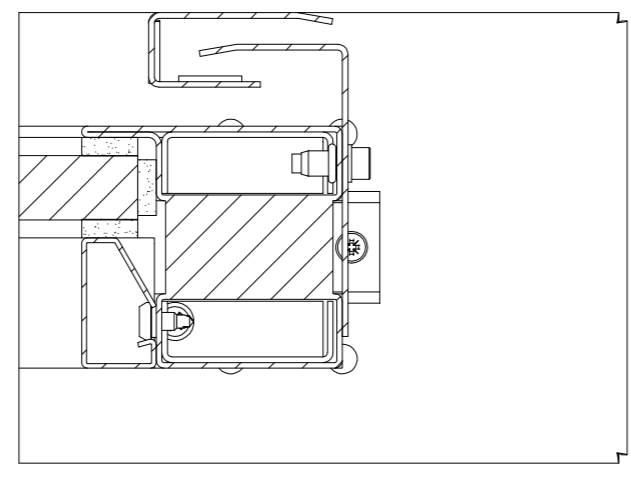
General Information	
description	glazed, single leaf, manual or automatic sliding door
type	B15DSG1//B15DSG1A
manufacturer	Blu Bud srl
Application	
fire properties	B15 Class fire resistant
certificates, approvals	RINA MED Module B Nr. MED244315CS/002
drawing number	B15DSG1, B15DSG1A
Size	
max horizontal clear opening (LNO)	1300 mm
max vertical clear opening (LNV)	2200 mm
<i>All relevant sizes to height and width of the doors may be increased of 15% provided that the surface area is not increased of more than 10%.</i>	
sill	25 mm
Frame	
section shape	see dwg
section size	see dwg
thickness of steel	1,5 mm
materials	steel or stainless steel (ss)
finishing	raw, paint, brushed or polished (ss)
counter frame thickness	1,5 mm
Leaf	
glass	PYROBEL EI 30
thickness minimum of glass	16 +/- 1 mm
thickness of door leaf	65 mm
Accessories	
standard	sill cover
extra	lock, automation device and onboard installation
decoration	custom request
Mechanical and physical properties	
noise reduction	n.a.

Product data sheet

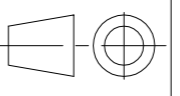
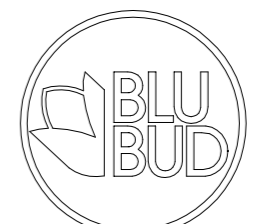
B15_sliding_glassdoor_type_B15DSG1

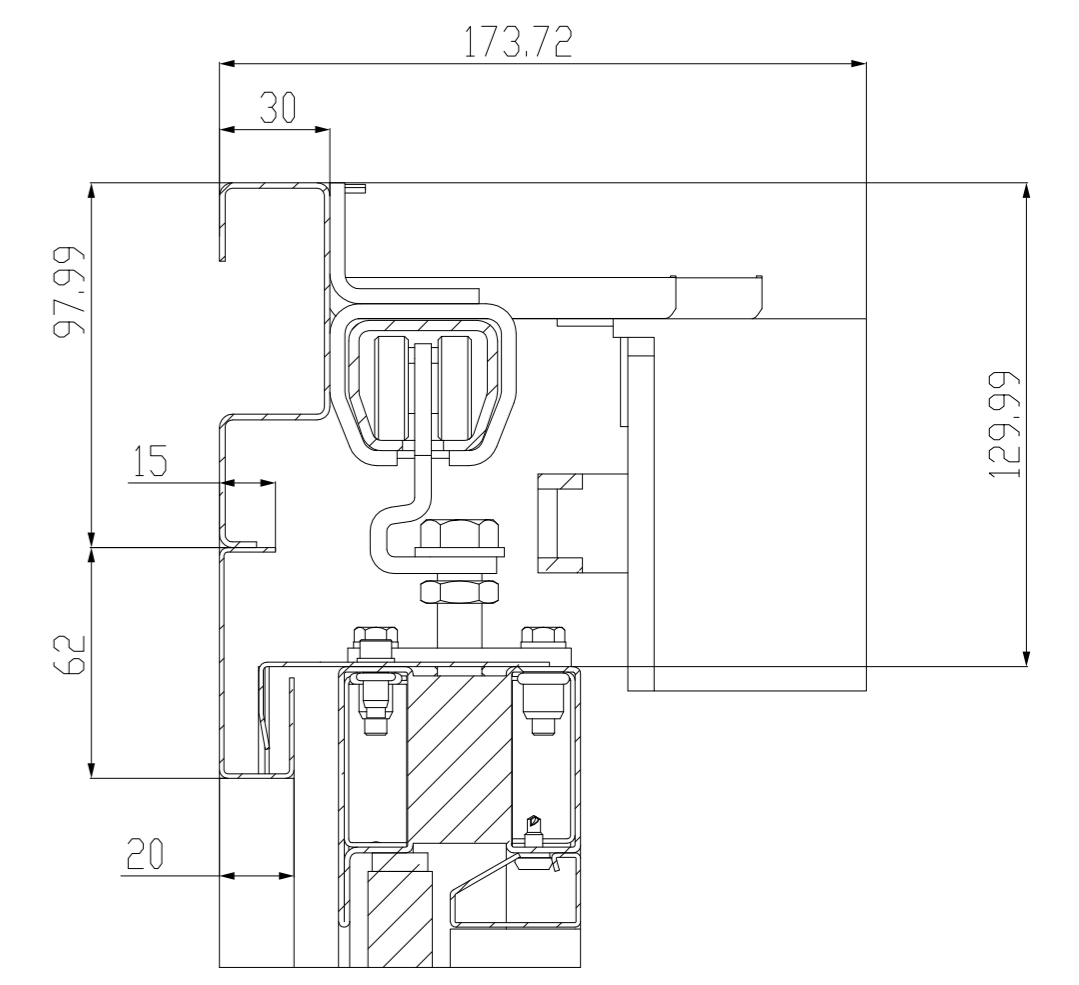
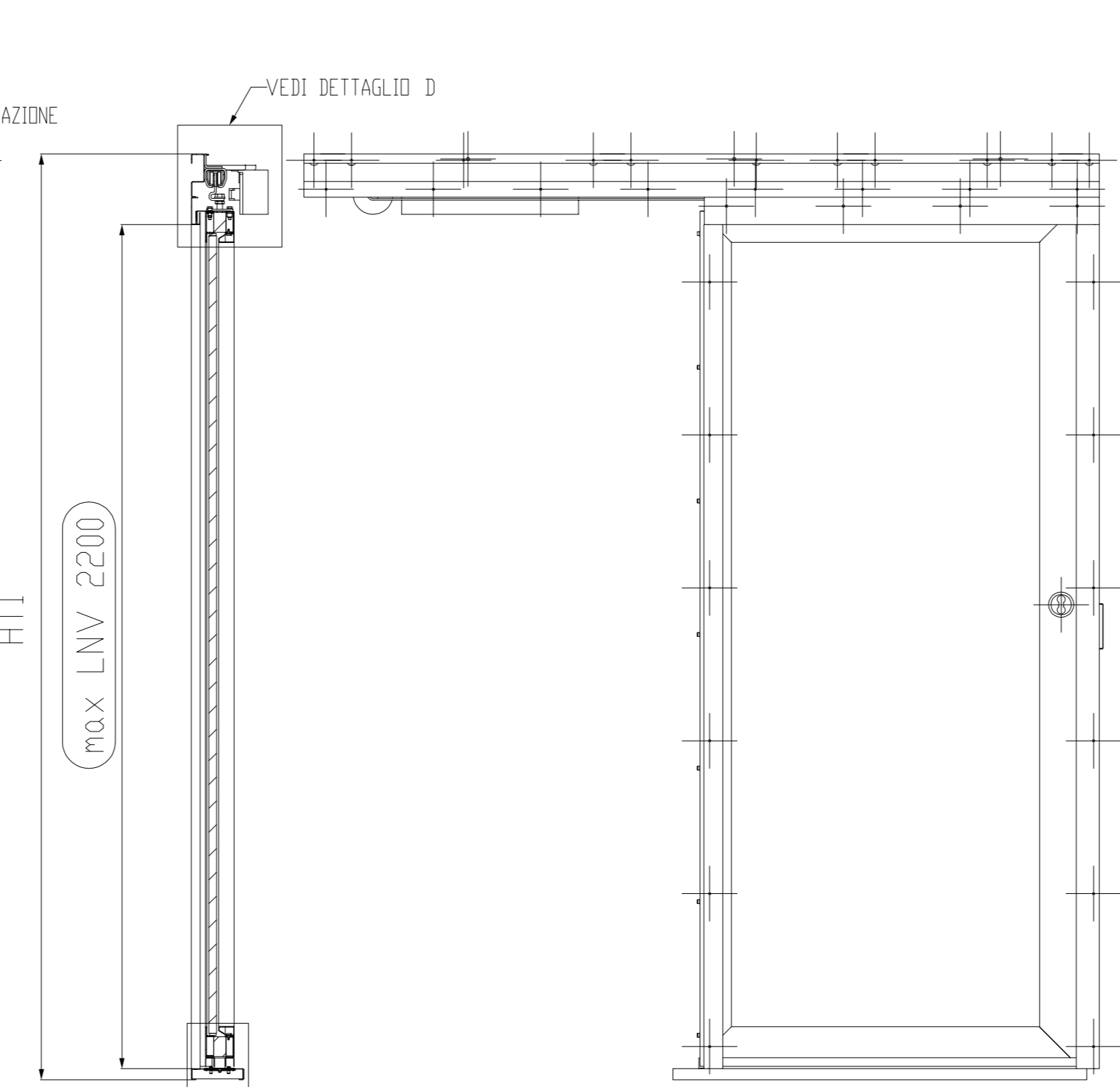
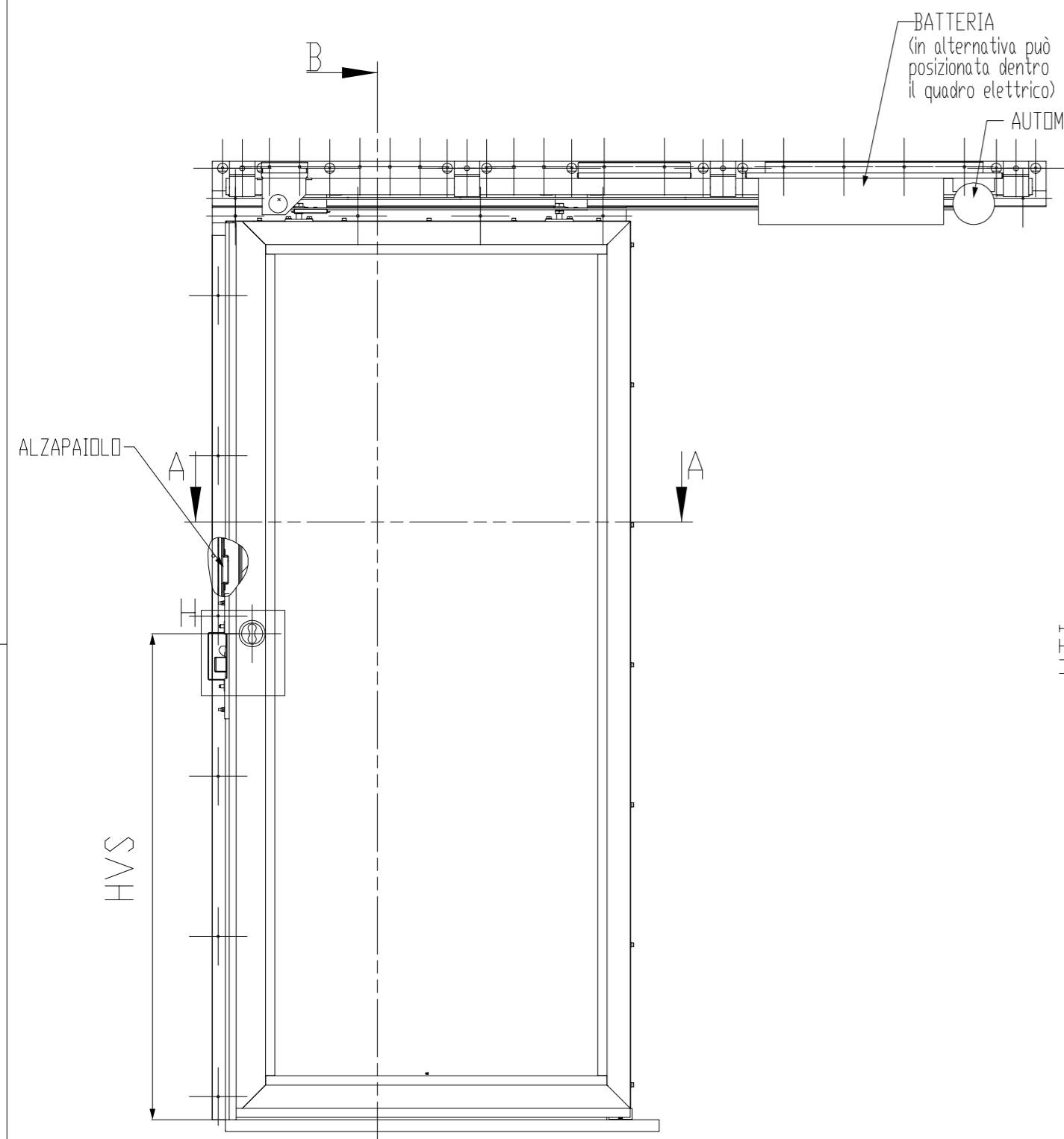


DETTAGLIO D
SCALA 1 : 2

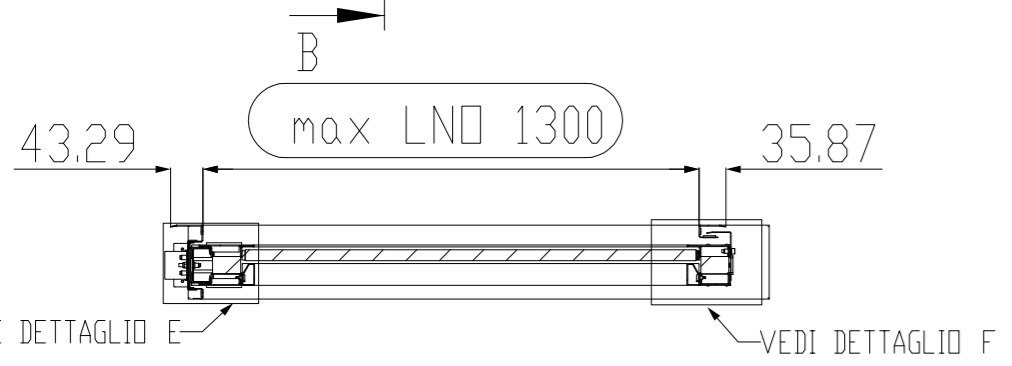


DETTAGLIO E
SCALA 1 : 2

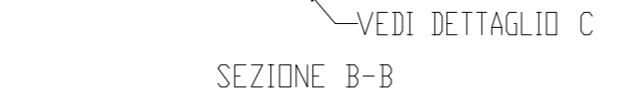
0	-	EMISSIONE		
REV.	DATA / DATE	DESCRIZIONE DELLE MODIFICHE / DESCRIPTION OF ALTERATIONS	CONTROLLATO / CHECKED	MODIFICATO / REVISED
RIFERIMENTO / REFERENCE: BLU BUD				
DESCRIZIONE / DESCRIPTION: B15 GLASS SLIDING DOOR - B15DSG1				
MATERIALE / MATERIAL: -		BLUBUD SRL		SCALA / SCALE: 1:10
SPESSORE / THICKNESS: -		Operational office: via Ivo 5/2 16128 Genova - ITALY Tel +39. 010. 8601.379 Fax +39. 010. 8183.053		DATA / DATE: 26-Aug-20
 PESO NETTO kg / NET WEIGHT kg 0.000		 Registered office: via Fieschi 20/9 16121 Genova - ITALY E-MAIL: info@blubud.it www: http://www.blubud.it		CONTROLLATO DA / CHECKED BY: - DISegnATO DA / DRAWN BY: -
NOTE / NOTES: XXX		QUESTO DISEGNO NON PUO' ESSERE USATO O RIPRODOTTO SENZA NOSTRA AUTORIZZAZIONE / THIS DRAWING CANNOT BE COPIED, DUPLICATED OR DISCLOSED TO ANYONE WITHOUT OUR APPROVAL.		FOGLIO / SHEET: 1 / 1 DIS. N° / Dwg N°: B15DSG1
A2	B15DSG1	ASSEM	B15DSG1	



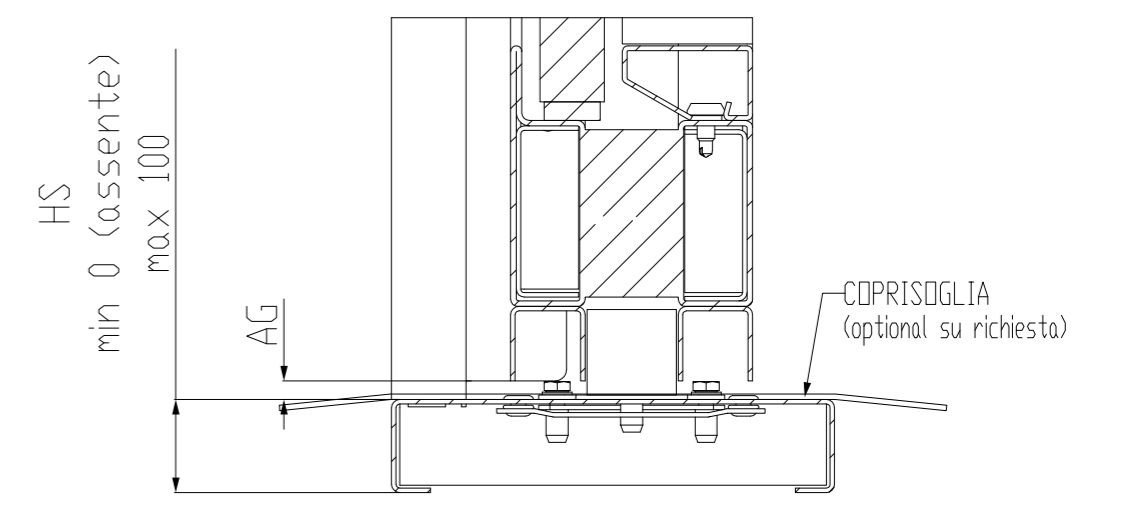
DETTAGLIO D
SCALA 1 : 2



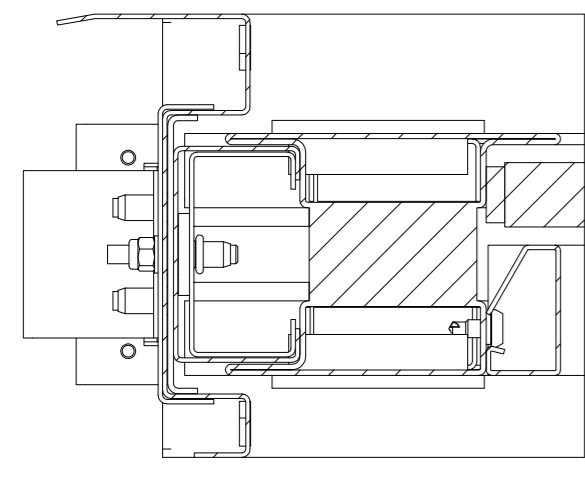
SEZIONE A-A



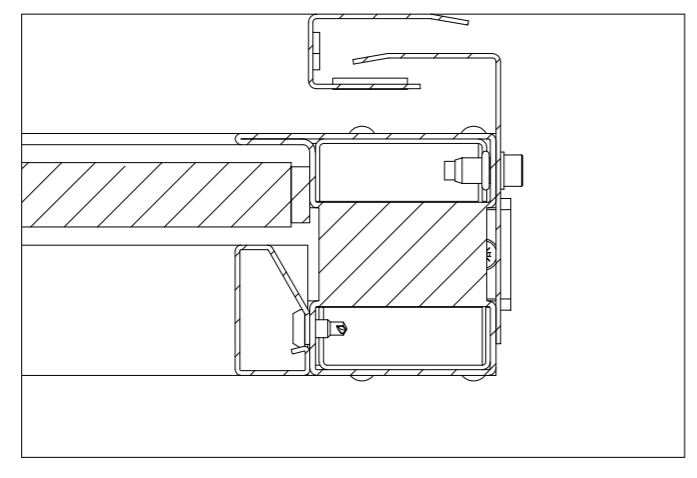
SEZIONE B-B



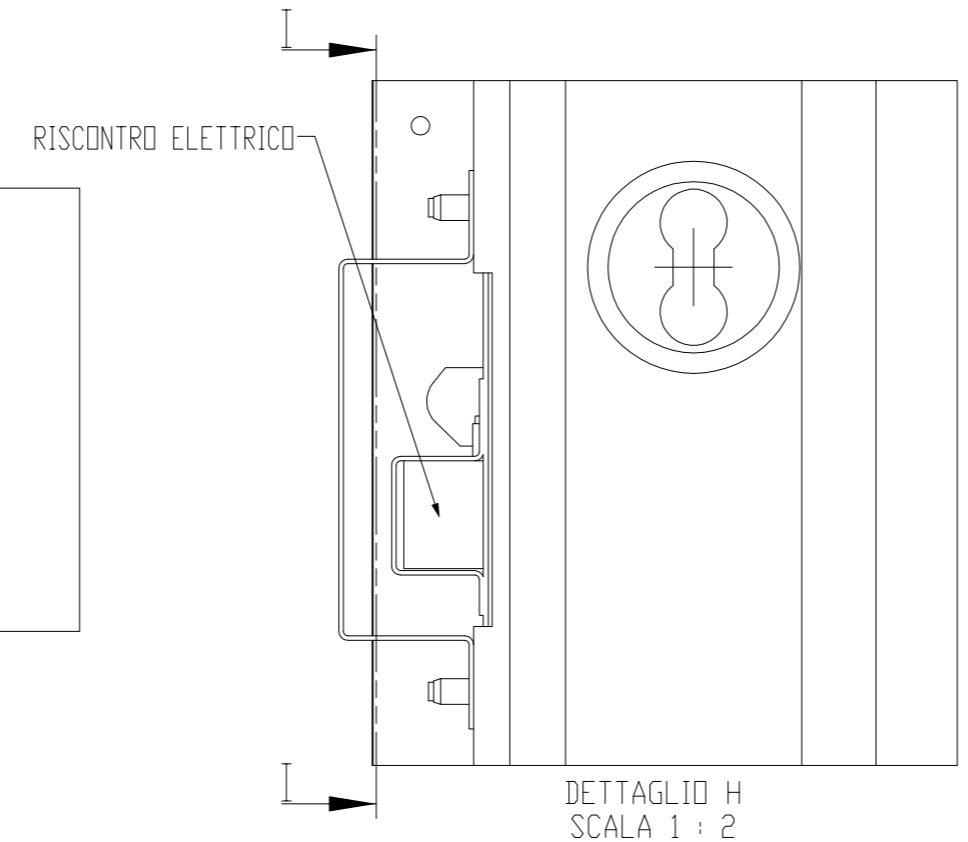
DETTAGLIO C
SCALA 1 : 2



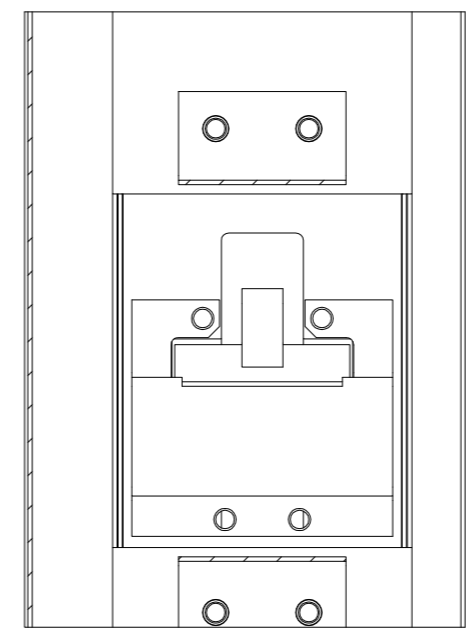
DETTAGLIO E
SCALA 1 : 2



DETTAGLIO F
SCALA 1 : 2



DETTAGLIO H
SCALA 1 : 2



SEZIONE I-I
SCALA 1 : 2

ACCESSORI AUTOMAZIONE: RADAR, PULSANTE, SELETTORE DI FUNZIONI

0	-	EMISSIONE		
REV.	DATA / DATE	DESCRIZIONE DELLE MODIFICHE / DESCRIPTION OF ALTERATIONS	CONTROLLATO / CHECKED	MODIFICATO / REVISED

RIFERIMENTO REFERENCE BLU BUD		DESCRIZIONE DESCRIPTION B15 GLASS SLIDING DOOR AUTOMATIC - B15DSG1A	
MATERIALE MATERIAL -	BLUBUD SRL	SCALA SCALE	DATA DATE
SPESSORE THICKNESS -	Operational office: via Iive 5/2 16128 Genova - ITALY Tel +39 010 8601 379 Fax +39 010 8183 053	1:10	26-Aug-20
NOTE NOTES XXX	Registered office: via Fieschi 20/9 16121 Genova - ITALY	CONTROLLATO DA CHECKED BY	DISegnATO DA DRAWN BY
	E-MAIL: info@blubud.it WWW: http://www.blubud.it	-	-
A2	B15DSG1A	ASSEM	B15DSG1A
QUESTO DISEGNO NON PUO' ESSERE USATO O RIPRODOTTO SENZA NOSTRA AUTORIZZAZIONE THIS DRAWING CANNOT BE COPIED, DUPLICATED OR DISCLOSED TO ANYONE WITHOUT OUR APPROVAL		FOGLIO SHEET 1 / 1	
		DIS. N° DWG N° B15DSG1A	