

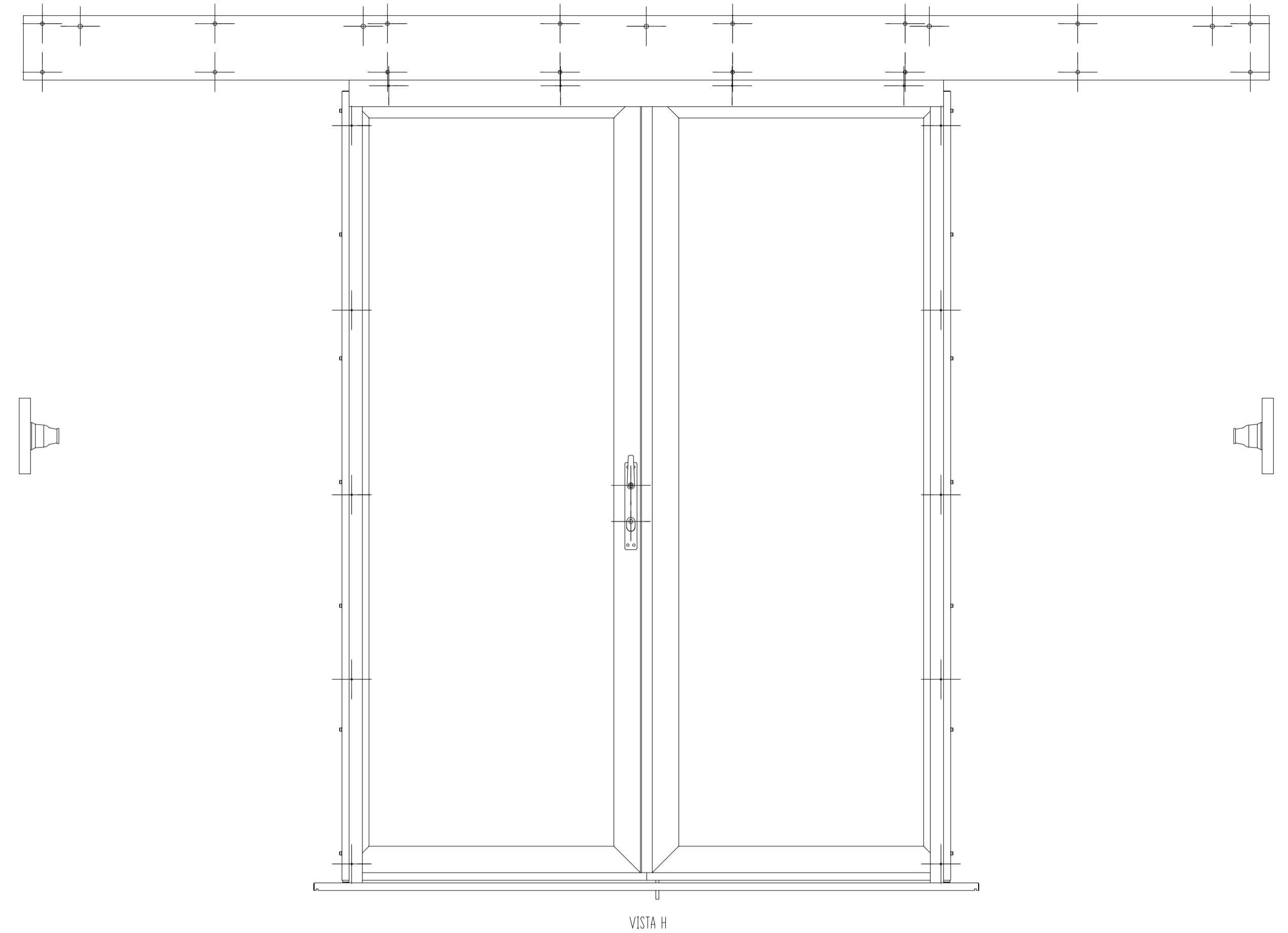
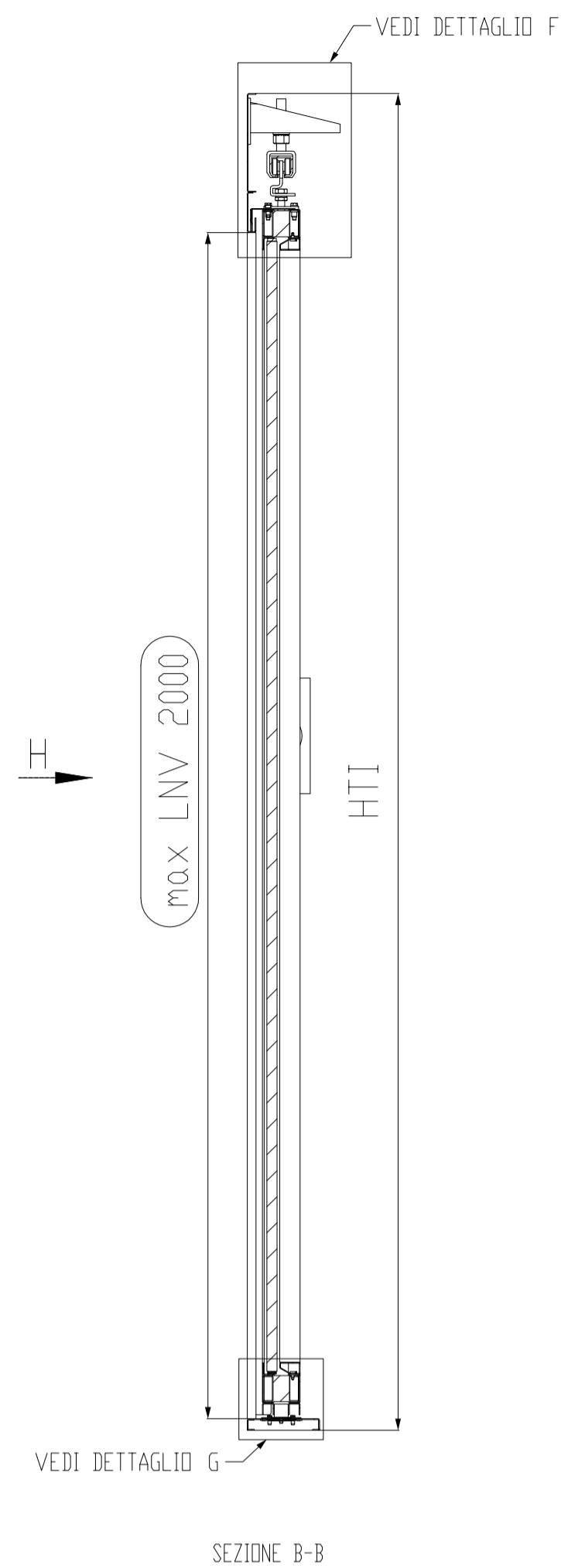
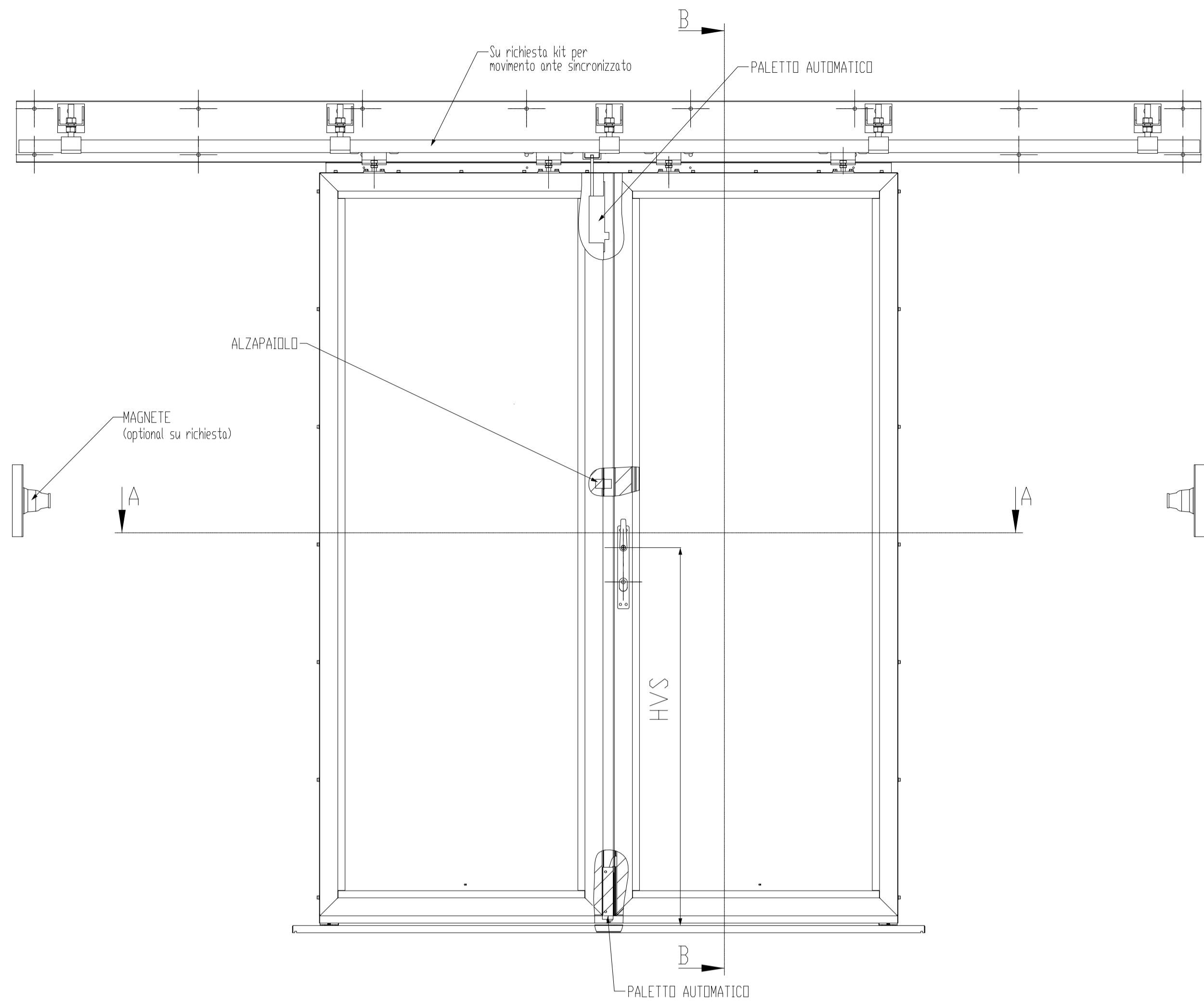


GLAZED SLIDING DOOR

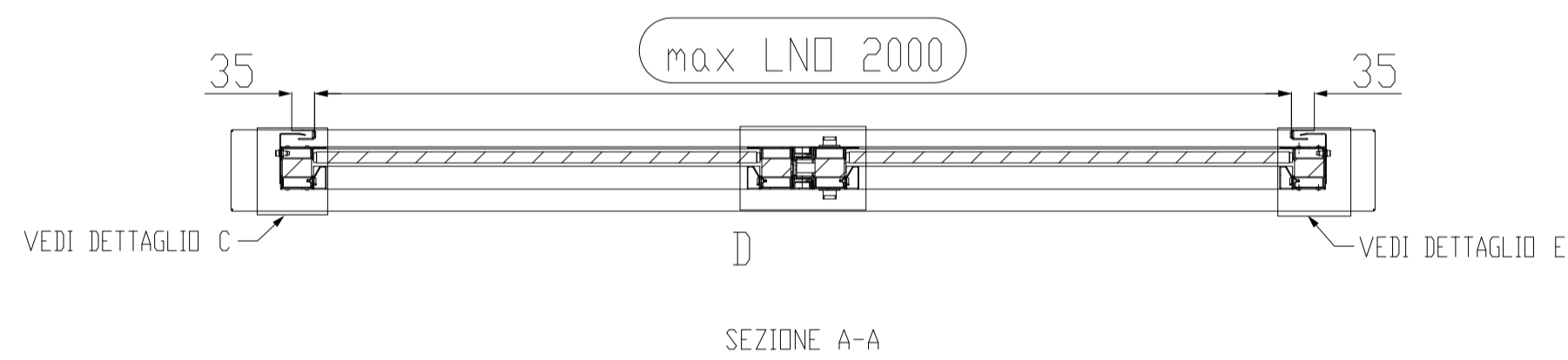
General Information	
description	glazed, double leaves, manual or automatic sliding door
type	B15DSG2//B15DSG2A
manufacturer	Blu Bud srl
Application	
fire properties	B15 Class fire resistant
certificates, approvals	RINA MED Module B Nr. MED036719CS/001
drawing number	B15DSG2, B15DSG2A
Size	
max horizontal clear opening (LNO)	2000 mm
max vertical clear opening (LNV)	2000 mm
<i>All relevant sizes to height and width of the doors may be increased of 15% provided that the surface area is not increased of more than 10%.</i>	
sill	25 mm
Frame	
section shape	see dwg
section size	see dwg
thickness of steel	1,5 mm
materials	steel or stainless steel (ss)
finishing	raw, paint, brushed or polished (ss)
counter frame thickness	1,5 mm
Leaf	
glass	PYROBEL EI 30
thickness minimum of glass	16 +/- 1 mm
thickness of door leaf	65 mm
Accessories	
standard	sill cover
extra	lock, automation device and onboard installation
decoration	custom request
Mechanical and physical properties	
noise reduction	n.a.

Product data sheet

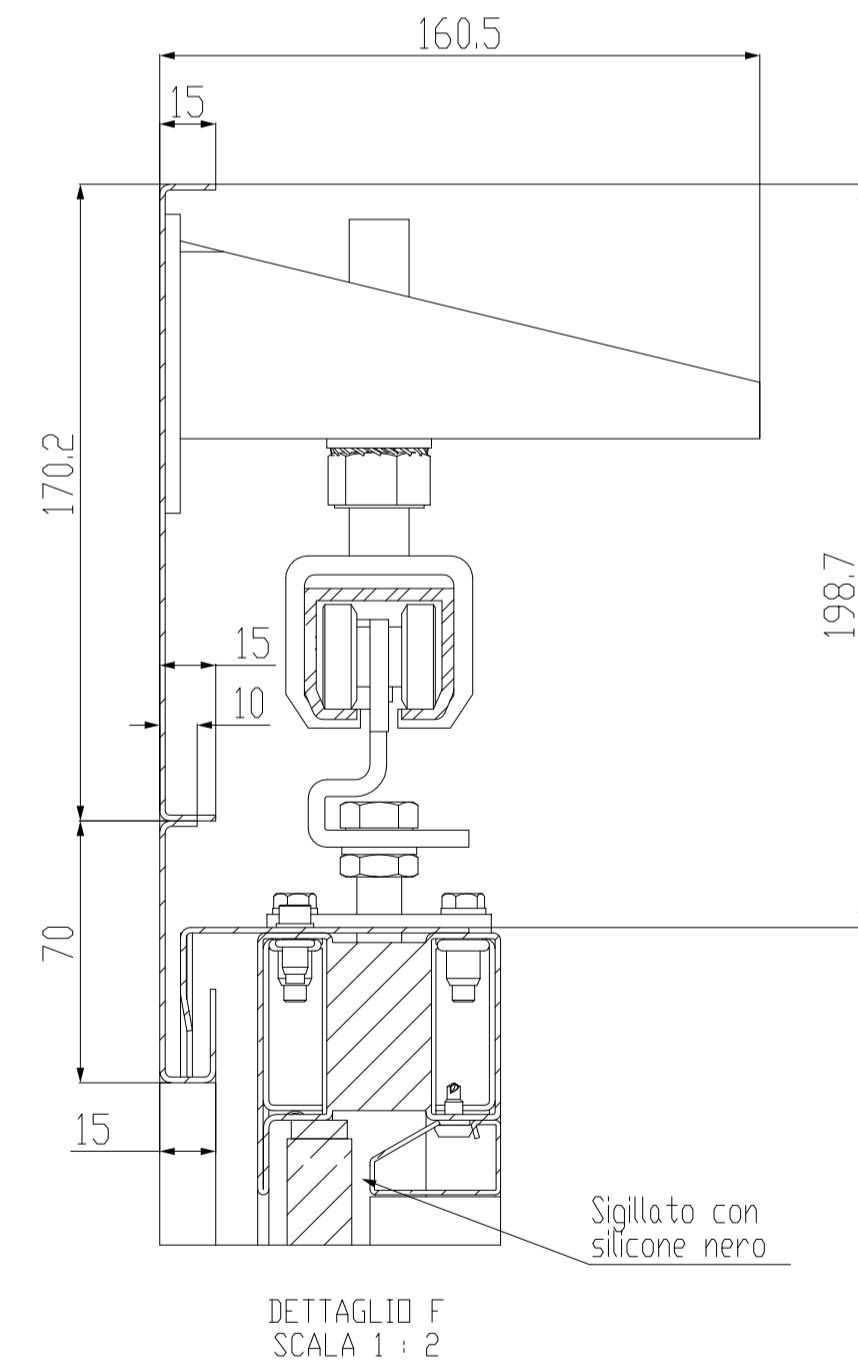
B15_sliding_glass_door_type_B15DSG2



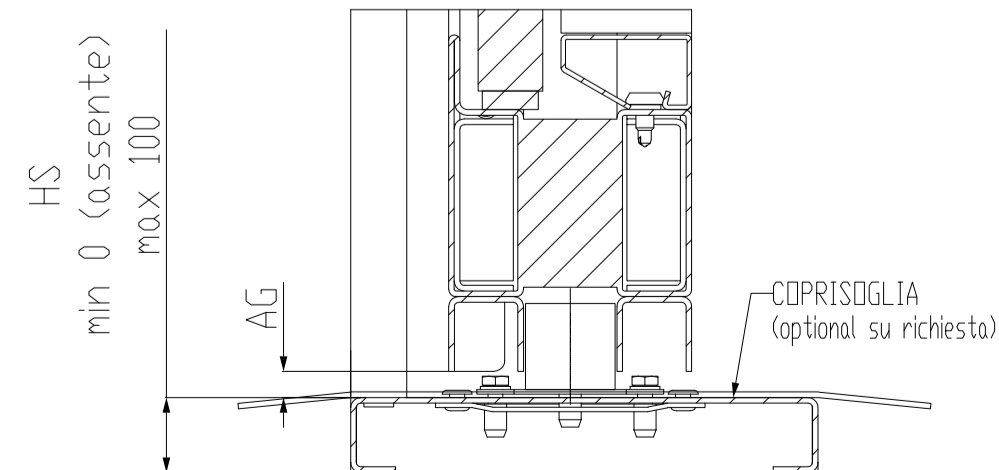
VISTA H



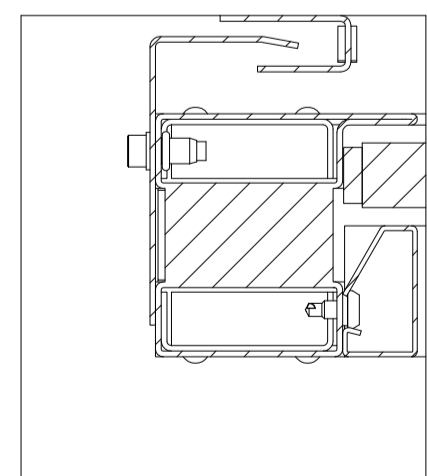
SEZIONE A-A



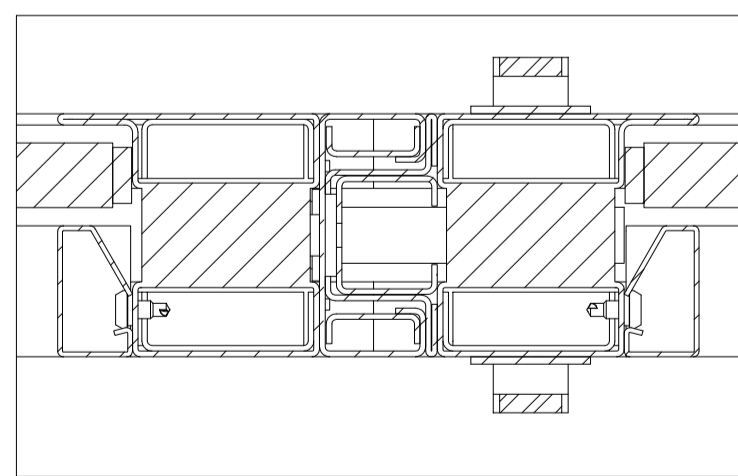
DETTAGLIO F
SCALA 1 : 2



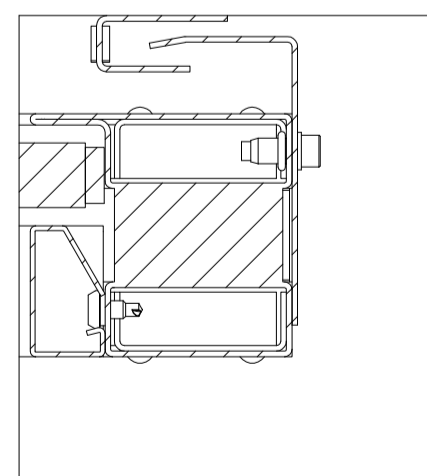
DETTAGLIO G
SCALA 1 : 2



DETTAGLIO C
SCALA 1 : 2

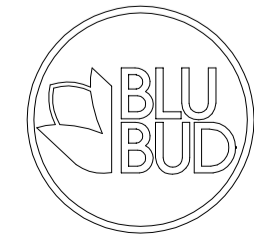


DETTAGLIO D
SCALA 1 : 2



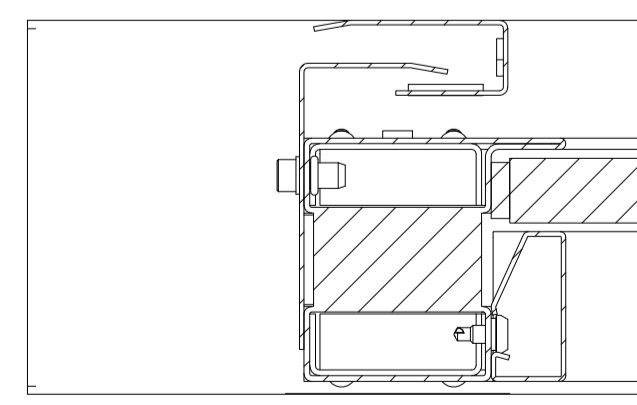
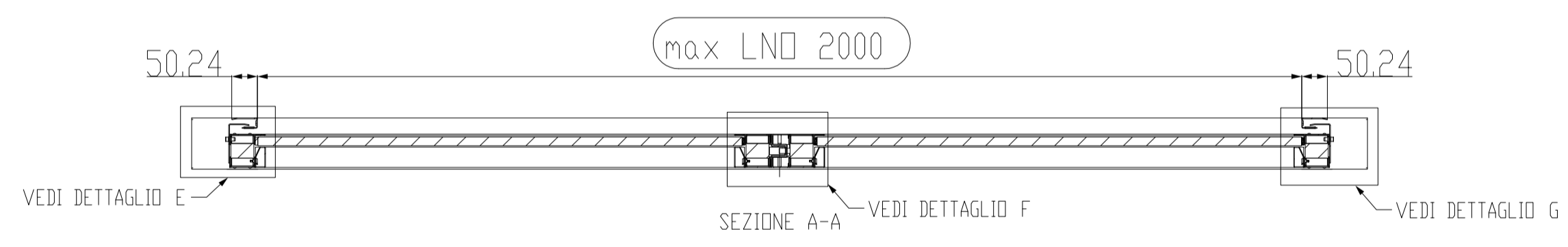
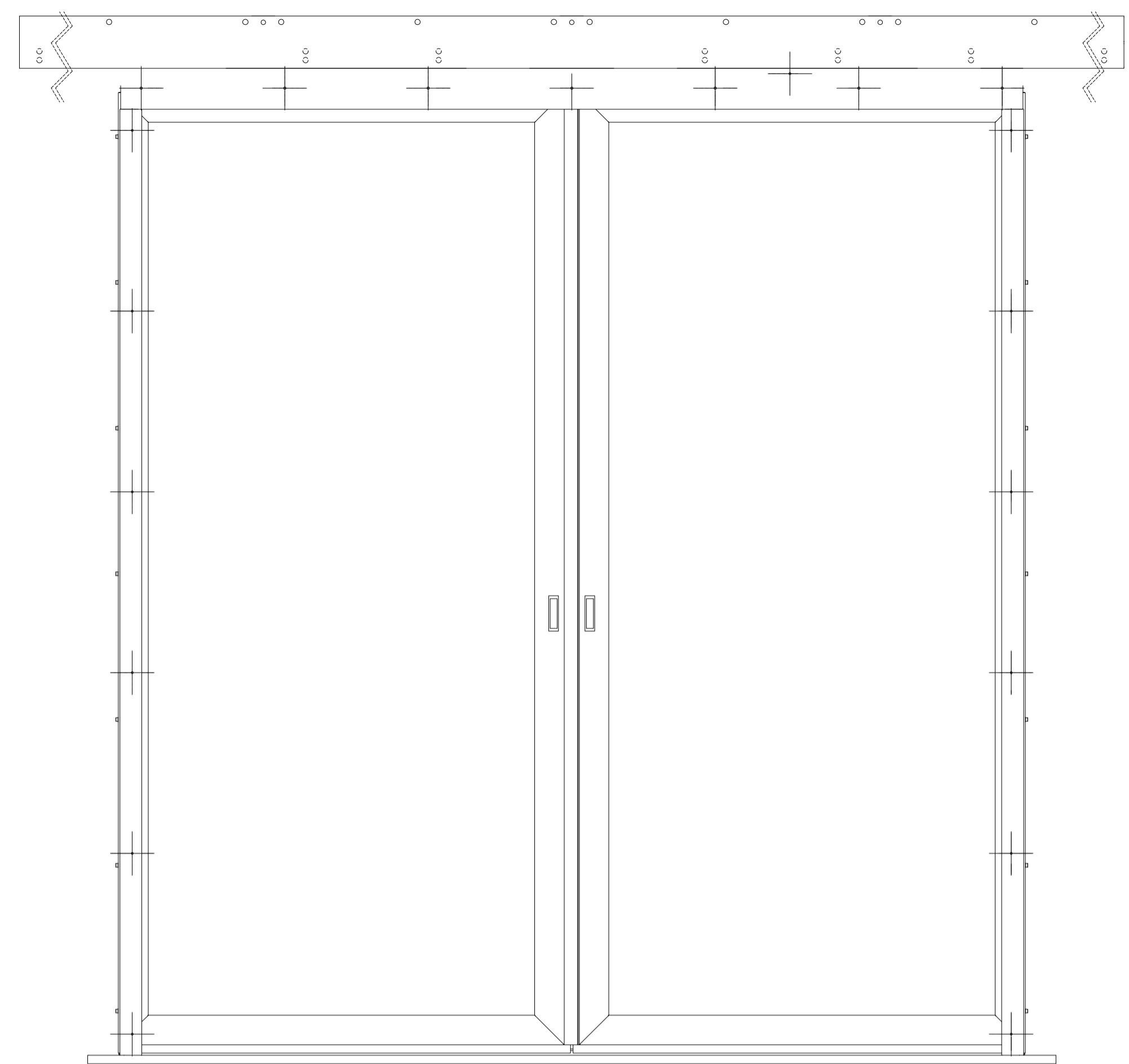
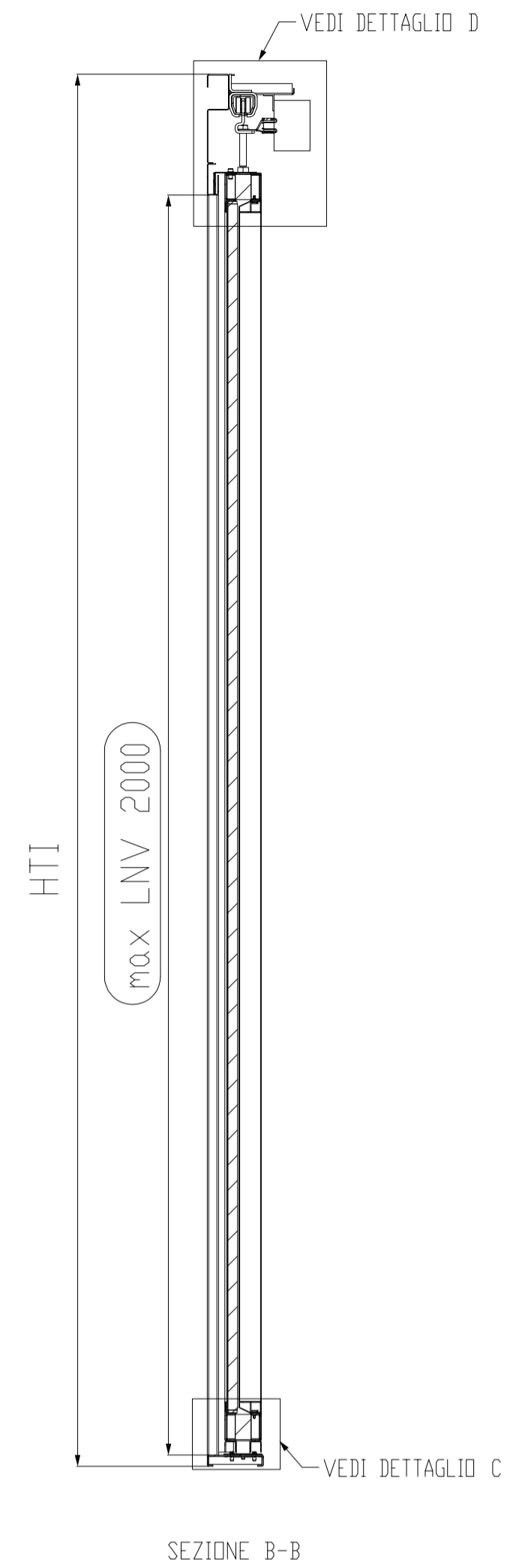
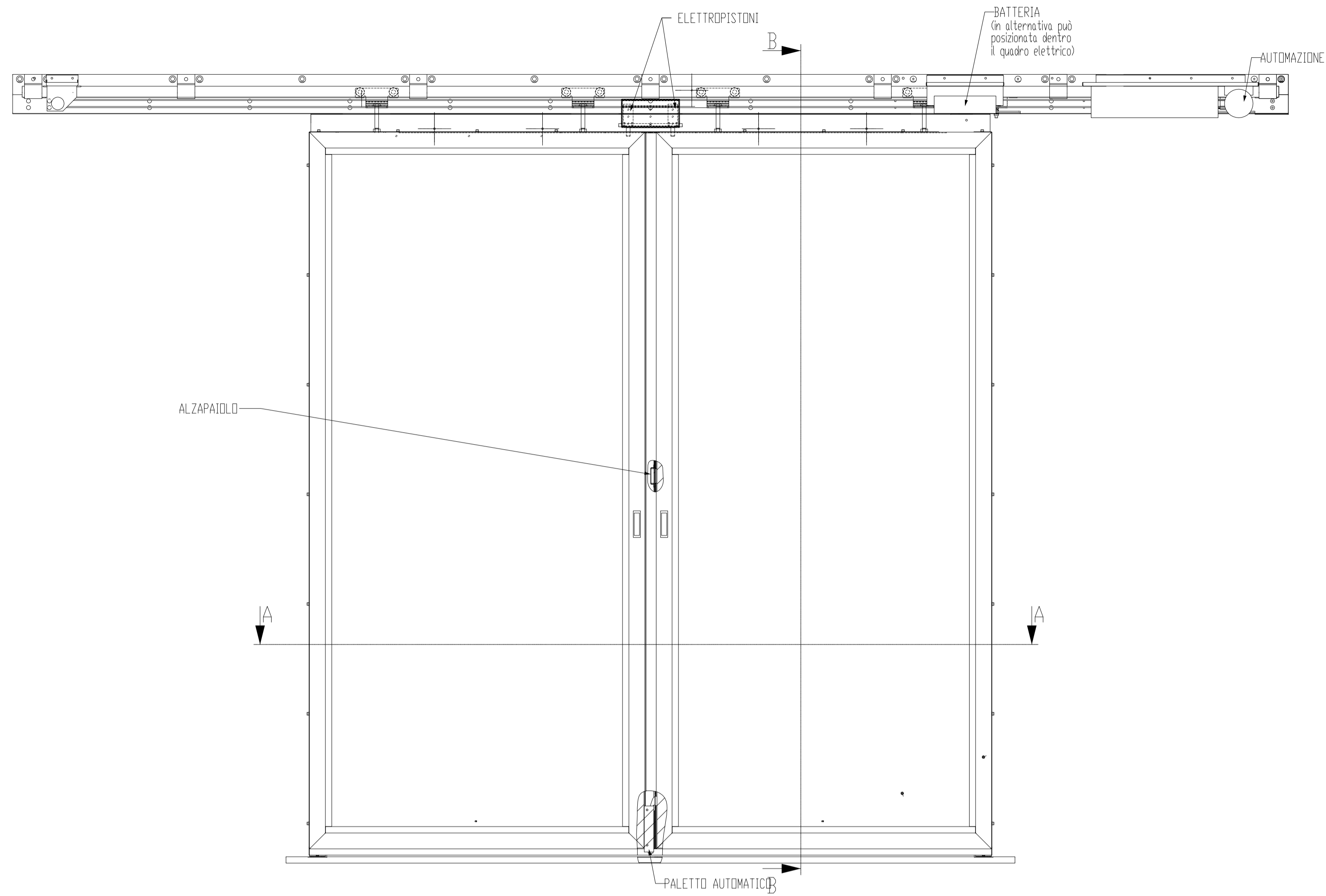
DETTAGLIO E
SCALA 1 : 2

0	-	EMISSIONE		
REV.	DATA / DATE	DESCRIZIONE DELLE MODIFICHE / DESCRIPTION OF ALTERATIONS	CONTROLLATO / CHECKED	MODIFICATO / REVISED
RIFERIMENTO: REFERENCE: BLU BUD				
DESCRIZIONE: DESCRIPTION: B15 GLASS SLIDING DOUBLE DOOR - B15DSG2				
MATERIALE: MATERIAL: -		SCALA: SCALE: 1:10		DATA: DATE: 26-Aug-20
SPESORE: THICKNESS: -		PESO NETTO KG NET WEIGHT kg: 0.000		CONTROLLATO DA CHECKED BY: -
NOTE: NOTES: XXXX		B15DSG2 ASSEM B15DSG2		PREPARATO DA DRAWN BY: -
A1 B15DSG2		B15DSG2		FOGLIO SHEET 1 / 1
QUESTO DISEGNO NON PUO' ESSERE USATO O RIPRODOTTO SENZA NOSTRA AUTORIZZAZIONE THIS DRAWING CANNOT BE COPIED, REPRODUCED OR DISCLOSED TO ANYONE WITHOUT OUR APPROVAL.				
B15DSG2			B15DSG2	

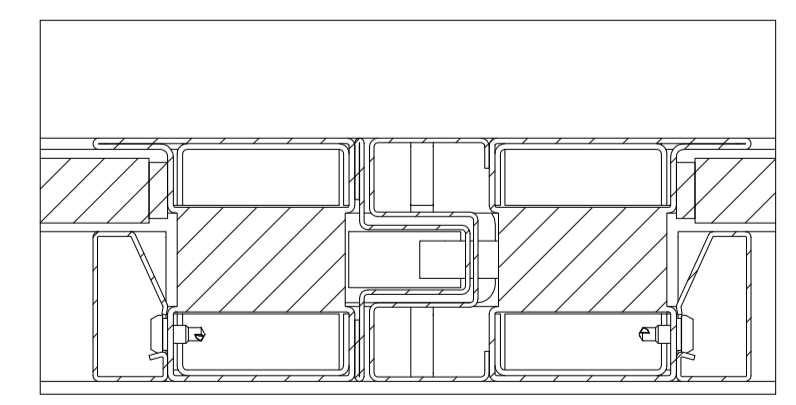


BLUBUD SRL
 Operational office:
 via Ima 5/3
 16128 Genova - ITALY
 Tel +39 010 5841 379
 Fax +39 010 5843 003

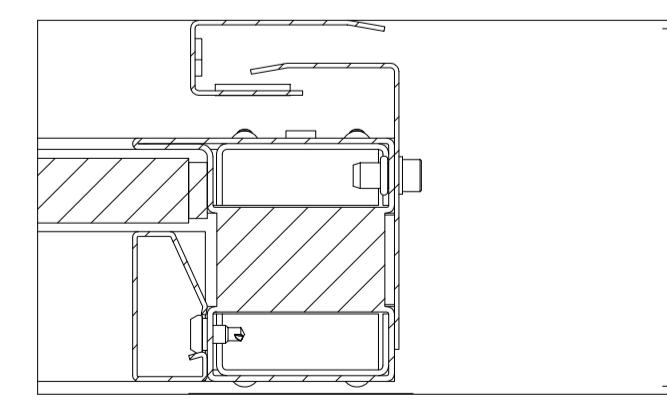
Registered office:
 via Fieschi 20/3
 16122 Genova - ITALY
 E-Mail: info@blubud.it
 WWW: http://www.blubud.it



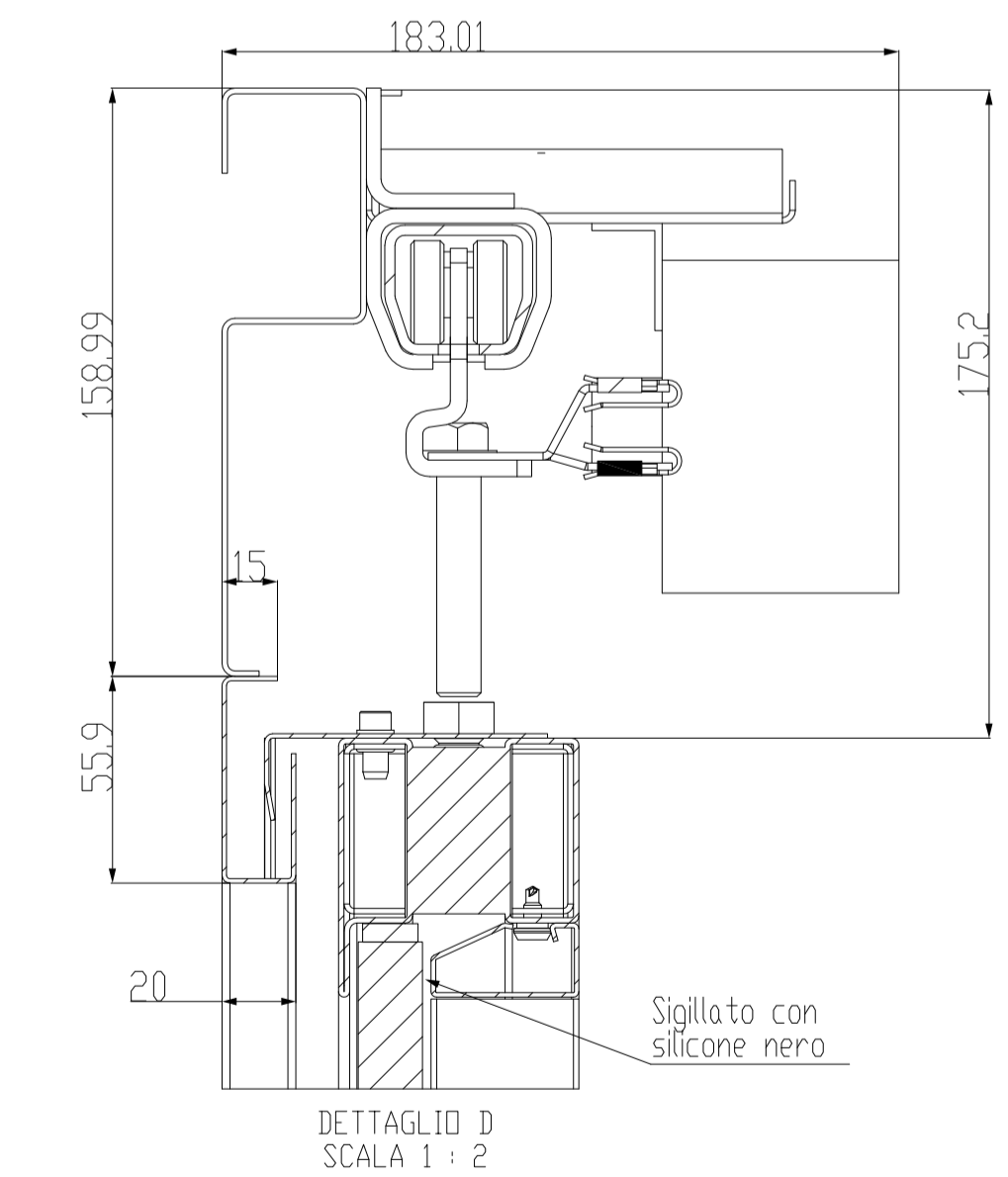
DETTAGLIO E
SCALA 1 : 2



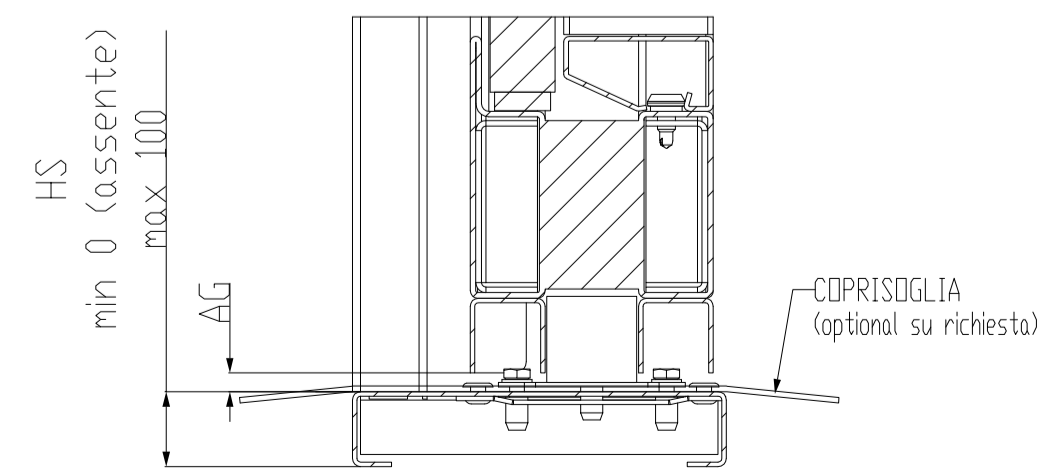
DETTAGLIO F
SCALA 1 : 2



DETTAGLIO G
SCALA 1 : 2



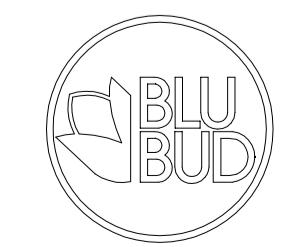
DETTAGLIO D
SCALA 1 : 2



DETTAGLIO C
SCALA 1 : 2

ACCESSORI AUTOMAZIONE: RADAR, PULSANTE, SELETTORE DI FUNZIONI

0	-	EMISSIONE		
REV.	DATA / DATE	DESCRIZIONE DELLE MODIFICHE / DESCRIPTION OF ALTERATIONS	CONTROLLATO / CHECKED	MODIFICATO / REVISED
RIFERIMENTO: BLU BUD				
DESCRIZIONE: B15 GLASS SLIDING DOUBLE DOOR AUTOMATIC - B15DSG2A				
MATERIALE: -		SCALA: 1:10		DATA: 26-Aug-20
PESORE: -		CONTROLLATO DA: -		PROVATO DA: -
SPESSORE: -		PESO NETTO KG: 0,000		PESO LORDO KG: -
NOTE: X X X X		E-MAIL: info@blubud.it		FOGLIO: 1 / 1
A1	B15DSG2A	ASSEM	B15DSG2A	B15DSG2A



BLUBUD SRL
Operational office:
via Ina 5/3
16128 Genova - ITALY
Tel +39 010 5681 279
Fax +39 010 5183 953
Registered office:
via Fieschi 20/3
16121 Genova - ITALY
E-MAIL: info@blubud.it
WWW: http://www.blubud.it

QUESTO DISEGNO NON PUO' ESSERE USATO O RIPRODOTTO SENZA NOSTRA AUTORIZZAZIONE. THIS DRAWING CANNOT BE COPIED, DUPLICATED OR DISCLOSED TO ANYONE WITHOUT OUR APPROVAL.